

KIT KAFV PER L'APERTURA FORZATA DI UNA (DUE) VALVOLA (E) DI ZONA

SERVOMOTORI CON COMANDO A 3 PUNTI (codice De Pala: M....)

SCHEMA DEI COLLEGAMENTI

AVVERTENZE PER LA SICUREZZA - RISCHIO DI SCOSSA ELETTRICA



- **Prima di effettuare qualsiasi collegamento accertarsi che la rete elettrica sia scollegata.**

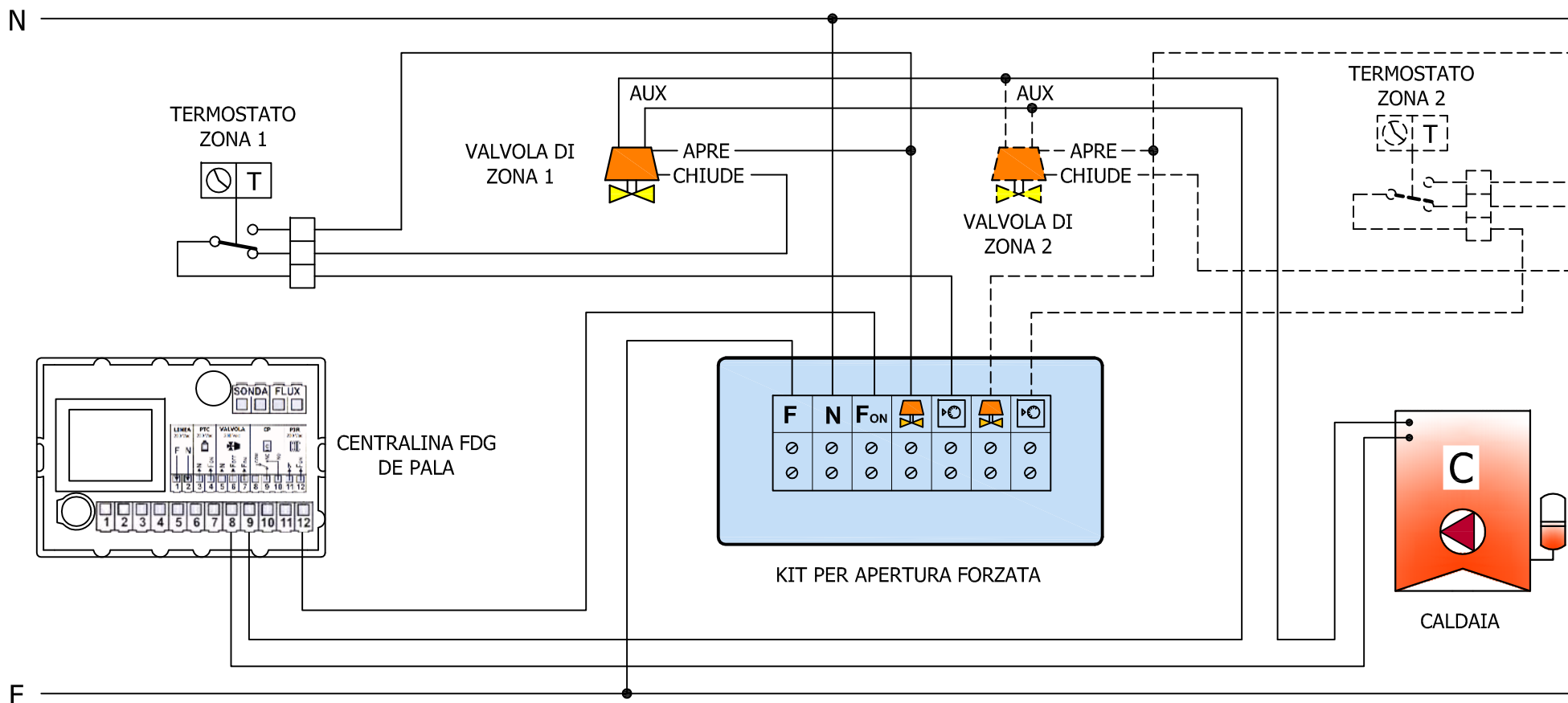
- Munire l'alimentazione dell'impianto di un interruttore bipolare conforme alle norme vigenti.

- L'installazione ed il collegamento elettrico del dispositivo devono essere eseguiti da personale qualificato ed in conformità alle leggi vigenti.

LOGICA DI FUNZIONAMENTO DEL KIT

Al raggiungimento della temperatura impostata sul termostato pompa impianto di riscaldamento "PIR" (valore di fabbrica 70 °C) le valvole di zona collegate secondo lo schema proposto si aprono, indipendentemente dallo stato dei rispettivi termostati di zona. La caldaia viene spenta e il calore generato dal termocamino può così trovare sfogo, senza pericolo di sovratemperature.

CON IL SERVOMOTORE CON COMANDO A 3 PUNTI E' POSSIBILE COLLEGARE AL MASSIMO **DUE VALVOLE DI ZONA** AL KIT. SE IL TERMOCAMINO NON VIENE UTILIZZATO **NON SPEGNERE LA CENTRALINA FDG.**



KIT KAFV PER L'APERTURA FORZATA DI UNA (PIU') VALVOLA (E) DI ZONA

SERVOMOTORI CON COMANDO A 2 PUNTI (codice De Pala: R....)

SCHEMA DEI COLLEGAMENTI

AVVERTENZE PER LA SICUREZZA - RISCHIO DI SCOSSA ELETTRICA



- **Prima di effettuare qualsiasi collegamento accertarsi che la rete elettrica sia scollegata.**

- Munire l'alimentazione dell'impianto di un interruttore bipolare conforme alle norme vigenti.

- L'installazione ed il collegamento elettrico del dispositivo devono essere eseguiti da personale qualificato ed in conformità alle leggi vigenti.

LOGICA DI FUNZIONAMENTO DEL KIT

Al raggiungimento della temperatura impostata sul termostato pompa impianto di riscaldamento "PIR" (valore di fabbrica 70 °C) le valvole di zona collegate secondo lo schema proposto si aprono, indipendentemente dallo stato dei rispettivi termostati di zona. La caldaia viene spenta e il calore generato dal termocamino può così trovare sfogo, senza pericolo di sovratemperature.

SE IL TERMOCAMINO NON VIENE UTILIZZATO **NON** SPEGNERE LA CENTRALINA FDG.

