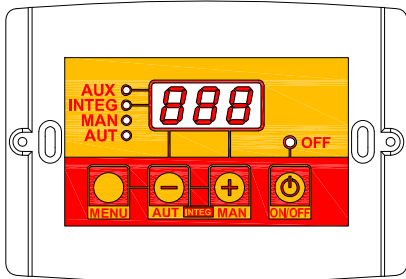


## CENTRALINA DIGITALE PER PANNELLI SOLARI A CIRCOLAZIONE NATURALE

### FOGLIO ISTRUZIONI



**ALIMENTAZIONE:** 230 Vac - 50 Hz  
**POTENZA ASSORBITA:** 2 W  
**DIMENSIONI:** 120 x 80 x 50 (mm)

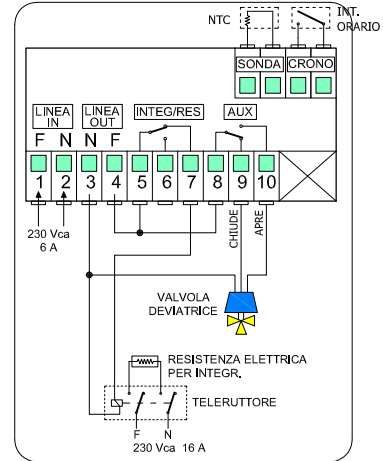
### Mod. CS1CN da incasso Mod. CS3CN da parete

#### Led di Funzionamento

- AUX** ● Valvola 3 vie deviatrice
- INTEG** ● Resistenza elettrica o caldaia d'integrazione
- MAN** ● Modalità manuale
- AUT** ● Modalità automatica

La centralina CS1(3)CN è studiata per la gestione di impianti a pannelli solari a circolazione naturale. La sua grande versatilità permette applicazioni per un ampio range di configurazioni degli impianti. Il display e i led permettono di visualizzare la temperatura rilevata dalla sonda, di monitorare i dispositivi attuatori e di segnalare eventuali guasti.

### MORSETTIERA ELETTRICA



INGRESSI	SONDA	Sonda Temperatura	Range di Temperatura 0 + 100 °C	Resistenza NTC 10 kΩ a 25 °C			
		CRONO	Contatto per Accensione / Spegnimento centralina a distanza				
	LINEA IN	Alimentazione a 230 Vac			1 (F)	2 (N)	
USCITE	LINEA OUT	Con centralina ON uscita a 230 Vac sotto fusibile (500 W max)			3 (N)	4 (F)	
	INTEG / RES	Integrazione	Contatti in scambio tipo pulito ( 5 A 250 Vac )	5 (COM)	6 (N.C.)	7 (N.A.)	
	AUX	Ausiliario	Contatti in scambio tipo pulito ( 5 A 250 Vac )	8 (COM)	9 (N.C.)	10 (N.A.)	

La centralina, che è in accordo con le normative EN 60730-1 50081-1 e EN 60730-1 A1 50081-2, è studiata per la gestione automatica di impianti con pannello solare termico a circolazione naturale.

## FUNZIONALITÀ CENTRALINE CS1CN / CS3CN

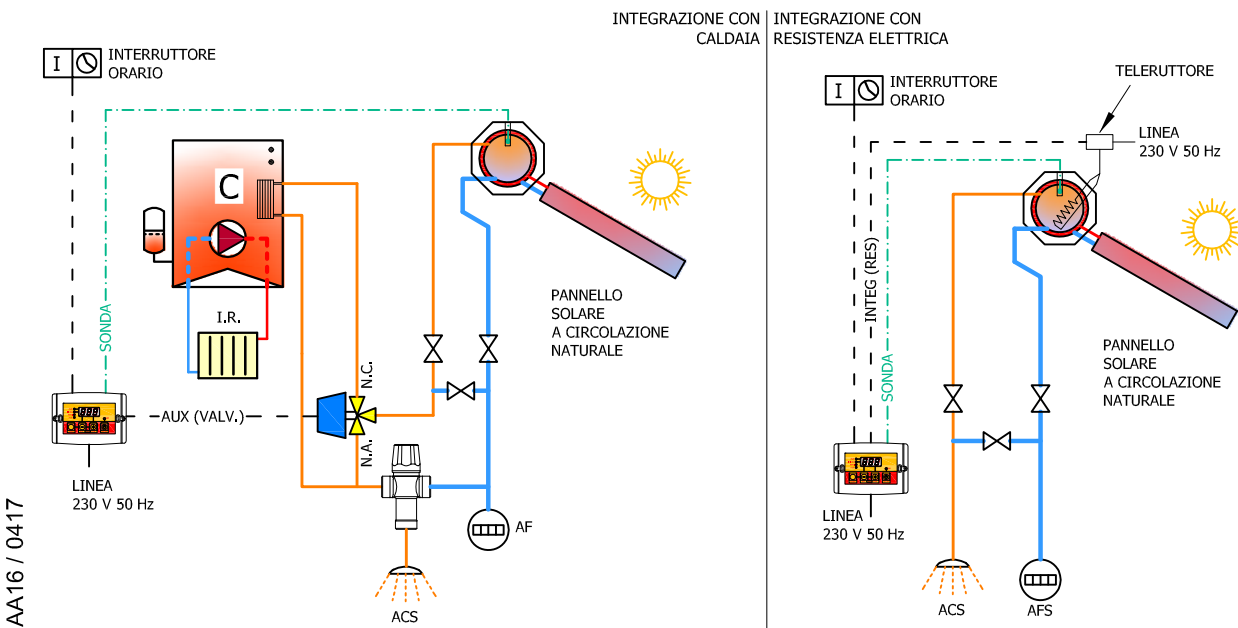
### 1. ACCENSIONE/SPEGNIMENTO

L'accensione/Spegnimento della Centralina di Controllo si effettua tramite pressione prolungata del pulsante **ON/OFF**  
- Lo stato SPENTO viene segnalato dall'accensione del led ● OFF

### 2. FUNZIONE ALLARME

Se la temperatura rilevata dalla **SONDA** supera il valore impostato sul Termostato di **ALLARME A11 (90 °C)**:  
- viene accesa la segnalazione acustica (**cicalina**) e visiva (**lampeggio display**)  
- la cicalina può essere spenta per 5 minuti tramite la pressione di un pulsante qualsiasi (funzione **SILENCE**)  
- in caso di ricorso alla funzione SILENCE, trascorsi i 5 minuti, se la condizione d'allarme permane, la cicalina viene nuovamente accesa.

### SCHEMI IDRAULICI D'IMPIEGO DELLA CENTRALINA SOLARE mod. CS1CN / CS3CN



### 3. FUNZIONE STANDBY

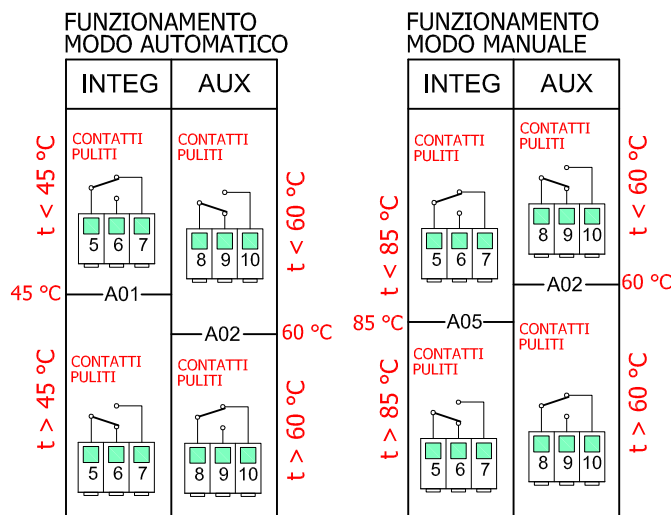
Nel caso di centralina **SPENTA** in condizione di **ALLARME** con  $t > A11$ :  
 - la centralina si porta automaticamente in stato di **ACCESO** e intervengono cicolino, lampeggio display e apertura della valvola.

### 4. Gestione Uscita 'INTEG'

Tale uscita è dedicata al controllo di un sistema di integrazione del tipo a resistenza elettrica (scaldabagno elettrico) o di altro tipo.

Selezionando il tasto **MAN (modalità manuale)** e led **MAN** acceso, il sistema di integrazione è acceso e si spegne solo al superamento della temperatura **A05**.

Selezionando il tasto **AUT (modalità automatica)** e led **AUT** acceso, il sistema di integrazione è acceso e si spegne solo al superamento della temperatura **A01**.



### 5. Gestione Uscita 'AUX'

Tale uscita è dedicata al controllo di una valvola deviatrice a 3 vie motorizzata.

Finché la sonda misura una temperatura inferiore ad **A02** la valvola devia verso la caldaia, al superamento di **A02** la valvola apre verso l'utenza: questo vale sia per il modo di funzionamento automatico sia manuale.

### 6. MENU PRINCIPALE

Tramite il semplice **click** del pulsante **(MENU)** si scorrono i valori impostati sui Termostati e segnalati dal lampeggio del led associato

Per la modifica portarsi sul valore del termostato da modificare:

- tramite il pulsante **(+)** si aumenta il valore
- tramite il pulsante **(-)** si riduce il valore

Per memorizzare attendere circa 5 secondi o scorrere tutti i parametri con il pulsante **(MENU)**

PARAMETRI MENÙ PRINCIPALE (*)	SIMBOLO	LED	MORSETTI	MIN	FABBRICA	MAX	VALORI TIPICI (*) (REGOLABILI DALL'UTENTE)
Termostato Uscita 'INTEG' o 'RES'	<b>A01</b>	<b>INTEG</b>	5, 6, 7	20	<b>45</b>	85	45
Termostato Uscita 'AUX'	<b>A02</b>	<b>AUX</b>	8, 9, 10	20	<b>60</b>	85	60

### 7. Gestione Uscita 'LINE OUT'

L'uscita in tensione è attiva quando la centralina è accesa: la corrente sui morsetti può essere utilizzata per alimentare carichi utenti entro la portata del FUSIBILE.

### 8. Ingresso 'CRONO'

Ai due morsetti CRONO si può collegare un interruttore orario giornaliero o settimanale che al primo ciclo ON/OFF sincronizza la sua funzione con la centralina e la comanda accendendola e spegnendola. Il comando manuale dell'utente ha la precedenza sul comando dell'interruttore orario. **In caso di non utilizzo di un interruttore orario ponticellare i morsetti CRONO.**

### 9. MENU INSTALLATORE (l'accesso a tale menù è di competenza esclusiva di personale esperto in quanto i parametri riportati se modificati in modo erroneo, possono rendere il prodotto non adatto alla applicazione in uso)

Per accedere al MENU premere **contemporaneamente** i pulsanti **(MENU)** e **(-)** per circa 5 secondi

Per scorrere i simboli dei parametri utilizzare i pulsanti **(+)** e **(-)**

Per visualizzare il valore impostato del parametro selezionato premere il pulsante **(MENU)**

Per modificare il valore impostato premere i pulsanti **(+)** o **(-)** **contemporaneamente** al pulsante **(MENU)**

Per visualizzare nuovamente la lista dei parametri o memorizzare la modifica premere il pulsante **(MENU)**

Per uscire e memorizzare attendere circa 5 secondi

PARAMETRI MENÙ SECONDARIO	SIMBOLO	MIN	FABBRICA	MAX	VALORI TIPICI
Termostato di SICUREZZA (°C)	<b>A 05</b>	20	<b>85</b>	99	85
Isteresi Termostato <b>A01</b> (°C)	<b>A 06</b>	1	<b>2</b>	10	2
Isteresi termostato <b>A02</b> (°C)	<b>A 07</b>	1	<b>2</b>	10	2
Isteresi Termostato <b>A05</b> (°C)	<b>A 10</b>	1	<b>2</b>	10	2
Termostato di <b>ALLARME</b> (°C)	<b>A 11</b>	20	<b>90</b>	99	90

### 10. SEGNALAZIONI DI ALLARMI PER GUASTO DELLA SONDA

Messaggio lampeggiante **LO** (indica un fuori scala verso il basso - temperatura sotto 0°C) = **SONDA INTERROTTA**

Messaggio lampeggiante **HI** (indica un fuori scala verso l'alto - temperatura sopra 100°C) = **SONDA IN CORTO CIRCUITO**

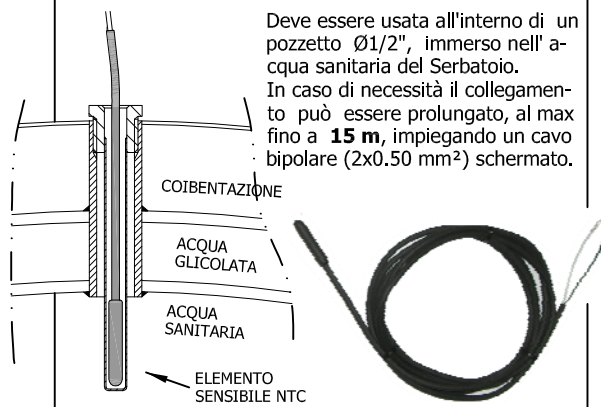
### SONDA DI TEMPERATURA (cod. SBF10N)

Misura e controlla la temperatura dell'acqua sanitaria nel Serbatoio del pannello solare.

È costituita da una capsula Ø 6 x 30 mm in gomma termoplastica Santoprene e da un cavo con diametro Ø 3.2 mm, lunghezza 2 m, bipolare (2 x 0.30 mm<sup>2</sup>).

All'interno della capsula vi è il sensore termoresistivo di tipo **NTC 10 kΩ ± 1% a 25 °C**.

La sonda di temperatura ha un range di temperatura 0÷100 °C, un tempo di risposta di circa 6 secondi, un isolamento elettrico > 20 MΩ a 500 Vca, un grado di protezione IP68.



Deve essere usata all'interno di un pozzetto Ø1/2", immerso nell'acqua sanitaria del Serbatoio.

In caso di necessità il collegamento può essere prolungato, al max fino a **15 m**, impiegando un cavo bipolare (2x0.50 mm<sup>2</sup>) schermato.