

EASY MIX

MISCELATORE TERMOSTATICO LATERALE A PUNTO FISSO PER IMPIANTI DI RISCALDAMENTO

La valvola miscelatrice termostatica De Pala della serie EASY MIX offre un elevato grado di performance nei circuiti di riscaldamento a media e bassa temperatura. La specifica progettazione ne permette un utilizzo molto versatile, definendolo così un miscelatore "full range": dai radiatori, ai fan coil per finire agli impianti radianti, trovando applicazione sia in quelli tradizionali a pavimento che in quelli innovativi a soffitto e parete.

La possibilità di impostare le temperature di funzionamento anche al di sotto dei 30°C, ovvero a bassissimi set di mandata, permette all'impianto di essere sempre mantenuto alla corretta e continua temperatura anche con bassi carichi termici, garantendo un elevato livello di confort ambientale e di risparmio energetico. In questo caso, il campo di lavoro ottimale spazia da 20° a 55°C. Valori che comprendono i più diversi set point nelle applicazioni radianti in ambito residenziale.

□ FUNZIONAMENTO

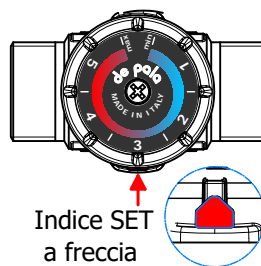
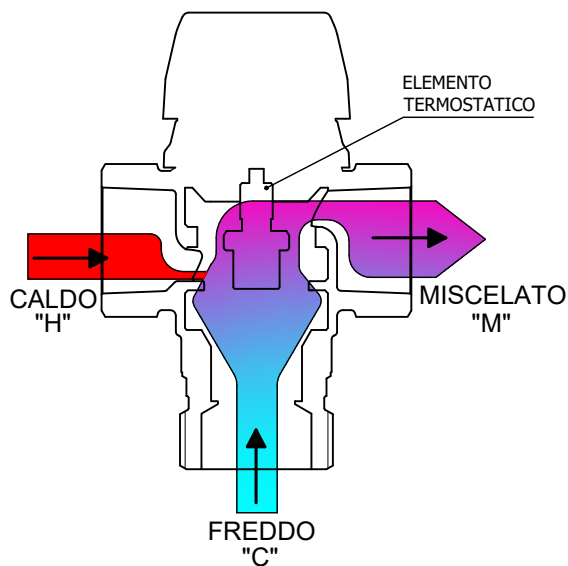
L'elemento termostatico interno, contenente una speciale cera termosensibile, reagisce alla temperatura dell'acqua dilatandosi o contraendosi. Tali movimenti sono trasferiti a un otturatore solidale che parzializza le luci di ingresso dell'acqua calda proveniente dal generatore di calore e dell'acqua fredda di ritorno dell'impianto, in funzione proprio della temperatura del flusso miscelato che lambisce l'elemento.

La temperatura miscelata in questo modo è mantenuta costante ed eventuali scostamenti dal set point desiderato, causate da variazioni delle temperature in ingresso, sono subito corretti grazie alla rapidissima capacità di reazione della cera termosensibile. Una pratica manopola graduata consente di impostare la temperatura di set point del flusso miscelato. Una altrettanto semplice e ingegnosa ghiera di bloccaggio rossa permette di bloccare, senza l'ausilio di utensili o complicati procedimenti, la manopola nella posizione che l'installatore ha previsto per l'impianto, scongiurando successive accidentali starature o manomissioni.

□ REGOLAZIONE SET POINT E BLOCCO DI SICUREZZA

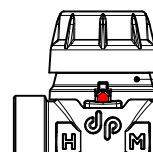
La regolazione del set avviene ruotando in senso orario / antiorario la manopola nera superiore. La scala graduata riportata sulla sommità della manopola prevede il set indicativo desiderato.

Far corrispondere il valore di set desiderato con l'indice a freccia presente sulla ghiera di blocco sottostante, di colore rosso.

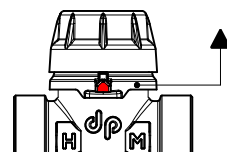


Indice SET a freccia

MANOPOLA SBLOCCATA



MANOPOLA BLOCCATA

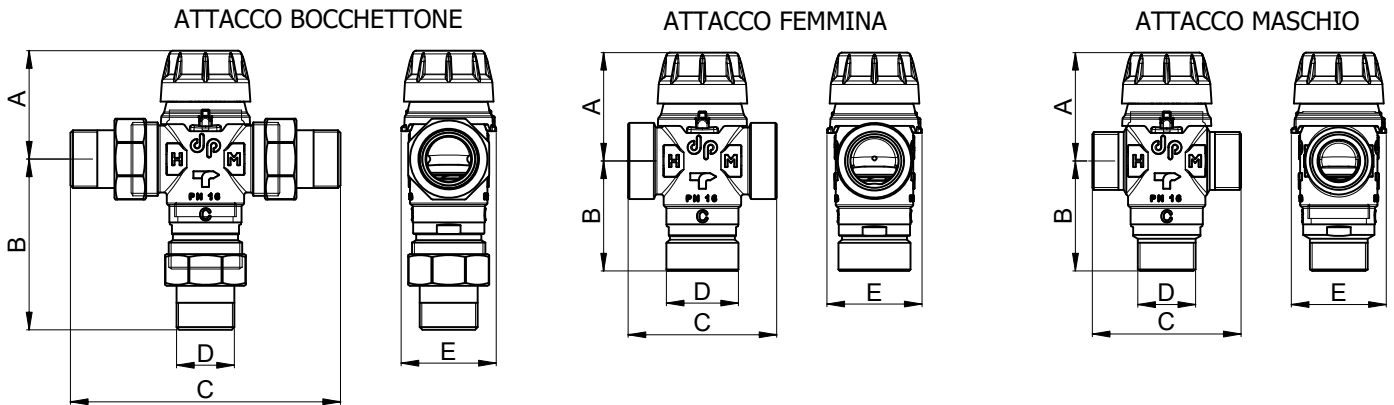


Alla prima messa in servizio dell'impianto, il SET deve essere verificato a regime di funzionamento (utilizzare adeguato strumento di rilevazione) ed eventualmente corretto. A lato i riferimenti di regolazione indicativi riportati sulla manopola :

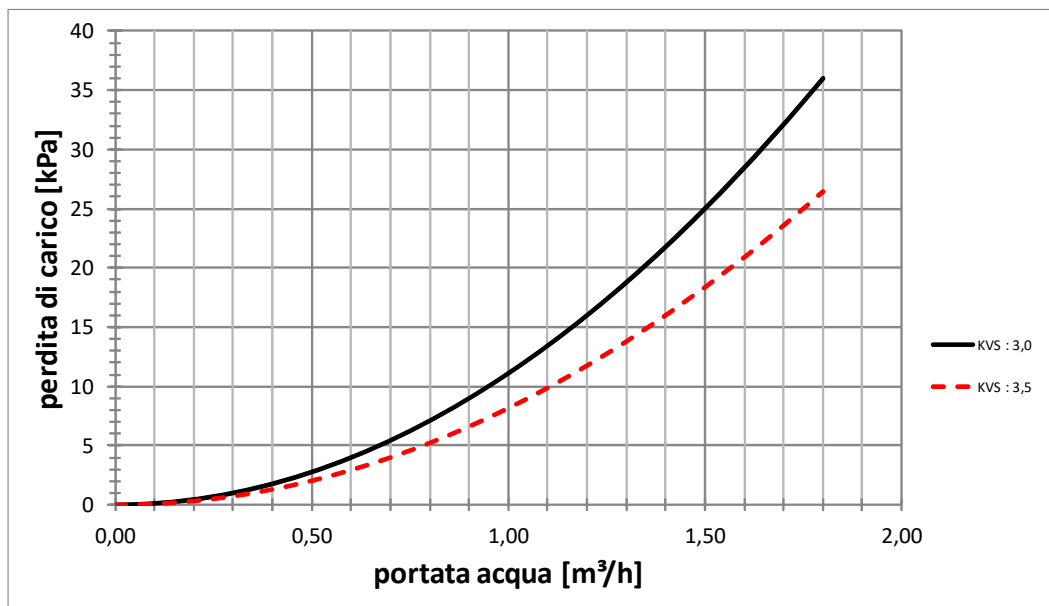
IMPIEGO	SET TEMPERATURA MANDATA RICHIESTA	REGOLAZIONE INDICATIVA DELLA MANOPOLA
Radiante	20° ÷ 45°C	SET MIN ÷ SET 4
Fan Coil	40° ÷ 55°C	SET 3 ÷ SET 5
Radiatori	50° ÷ 55°C	SET 5 ÷ SET MAX

□ DIMENSIONI / ATTACCHI

CODICE	SERIE	RANGE SET TEMPERATURA	Kvs	DIMENSIONI				
				D (")	A (mm)	B (mm)	C (mm)	E (mm)
MT10	EASY MIX	20 ÷ 55°C	3	G 1" M	61,6 ± 3,5	62,5	84,5	54
MT10B			G 3/4" B	92,5		144,5		
MT54			G 1"1/4 M	62,5		84,5		
MT54B			G 1" B	97		153,5		
MT54F			G 1" F	62,5		84,5		



□ DIAGRAMMA PERDITE DI CARICO



□ CARATTERISTICHE TECNICHE

- Pressione massima di esercizio : 16 bar
- Temperatura massima di ingresso acqua : 85°C
- Campo di regolazione Set Point : 20°C ÷ 55°C
- Precisione 1 : ± 1,5°C con Set Point (M) 20°÷35°C e ingresso acqua calda (H) ≥ 50°C
- Precisione 2 : ± 2,5°C con Set Point (M) 35°÷55°C e ingresso acqua calda (H) ≥ 70°C
- Fluidi di impiego : Acqua pulita (senza corpi solido/abrasivi) - Max glicole 50%

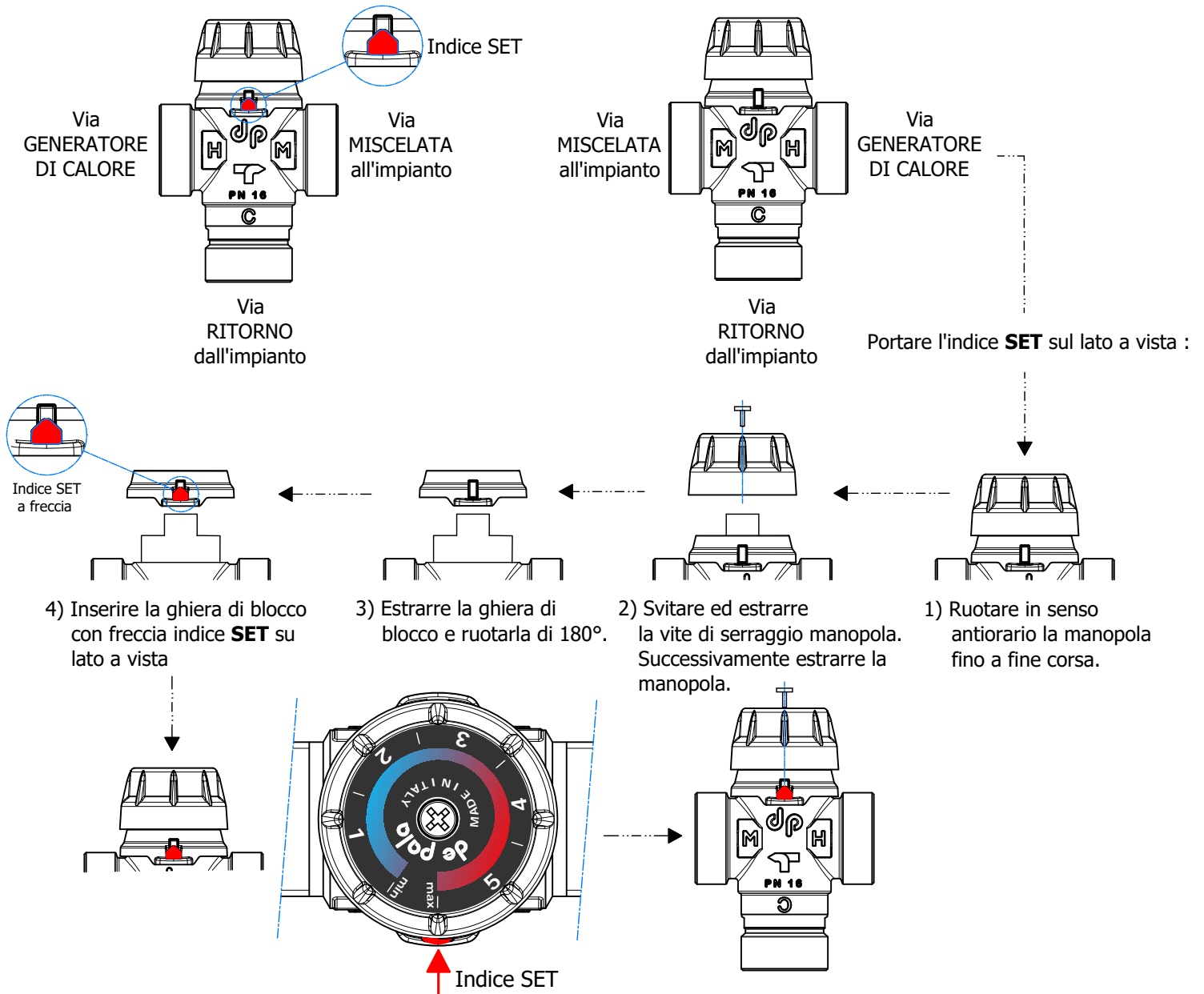
Materiale :

- Corpo valvola : Ottone CW617N (UNI EN 12165)
- Molle : Acciaio INOX
- Elementi di tenuta : EPDM
- Manopola di regolazione : Poliammide 6.6 - caricato vetro
- Elemento sensibile : Cera termosensibile

INSTALLAZIONI POSSIBILI E ORIENTAMENTO INDICE

STATO DI FORNITURA
 flusso M verso DX - indice **SET** a vista :

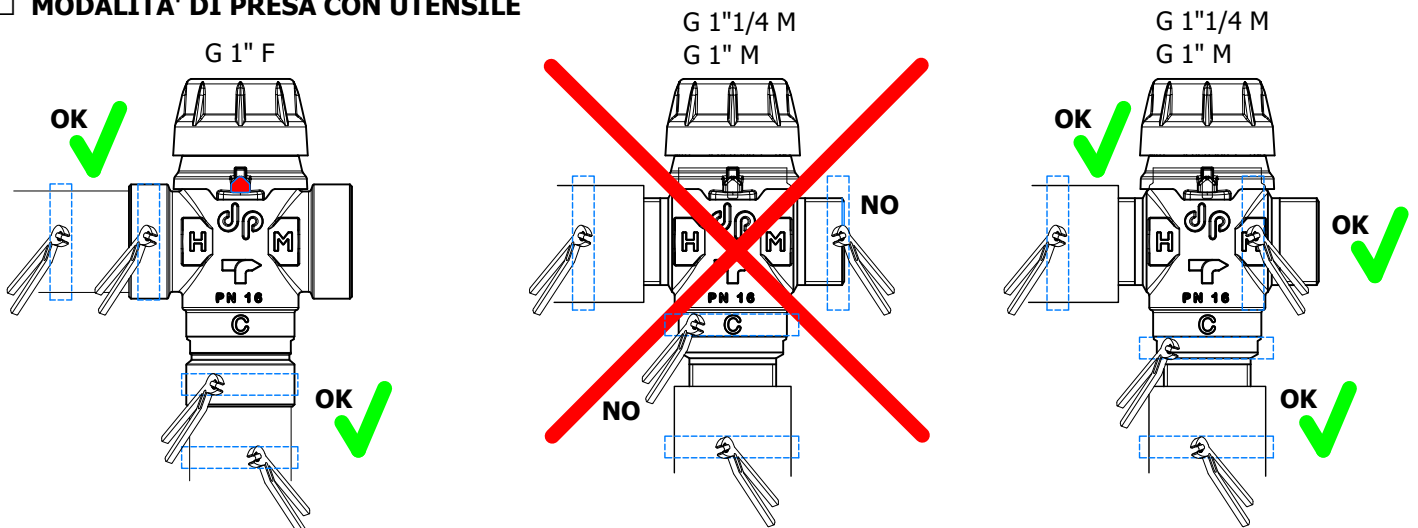
Se si desidera **INVERTIRE** il flusso M
 seguire la seguente procedura :



5) Inserire la manopola facendo attenzione di far corrispondere il valore **MAX** riportato sull'etichetta della stessa con la freccia indice **SET** presente nella ghiera di blocco

6) Avvitare la vite di blocco

MODALITA' DI PRESA CON UTENSILE

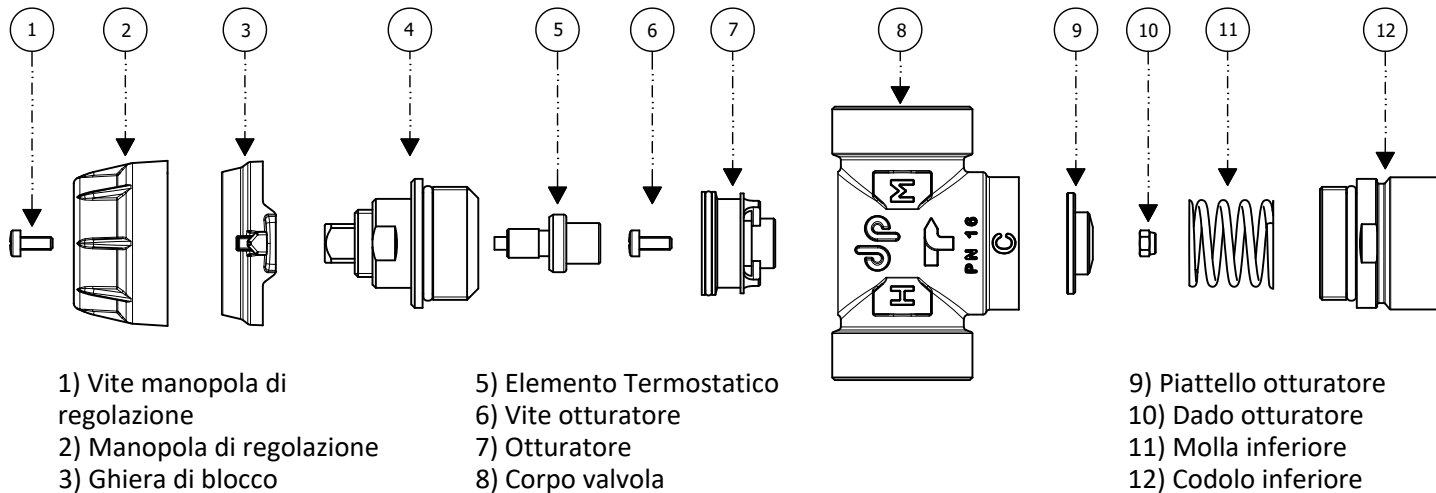


❑ INSTALLAZIONE E CARICAMENTO IMPIANTO

Dopo aver svitato la manopola fino alla posizione **MAX** (regolazione di **SET** massima temperatura) si consiglia di effettuare il caricamento dell'impianto termico utilizzando le vie "H" o "M". La via "C" rimarrà chiusa.

❑ MANUTENZIONE

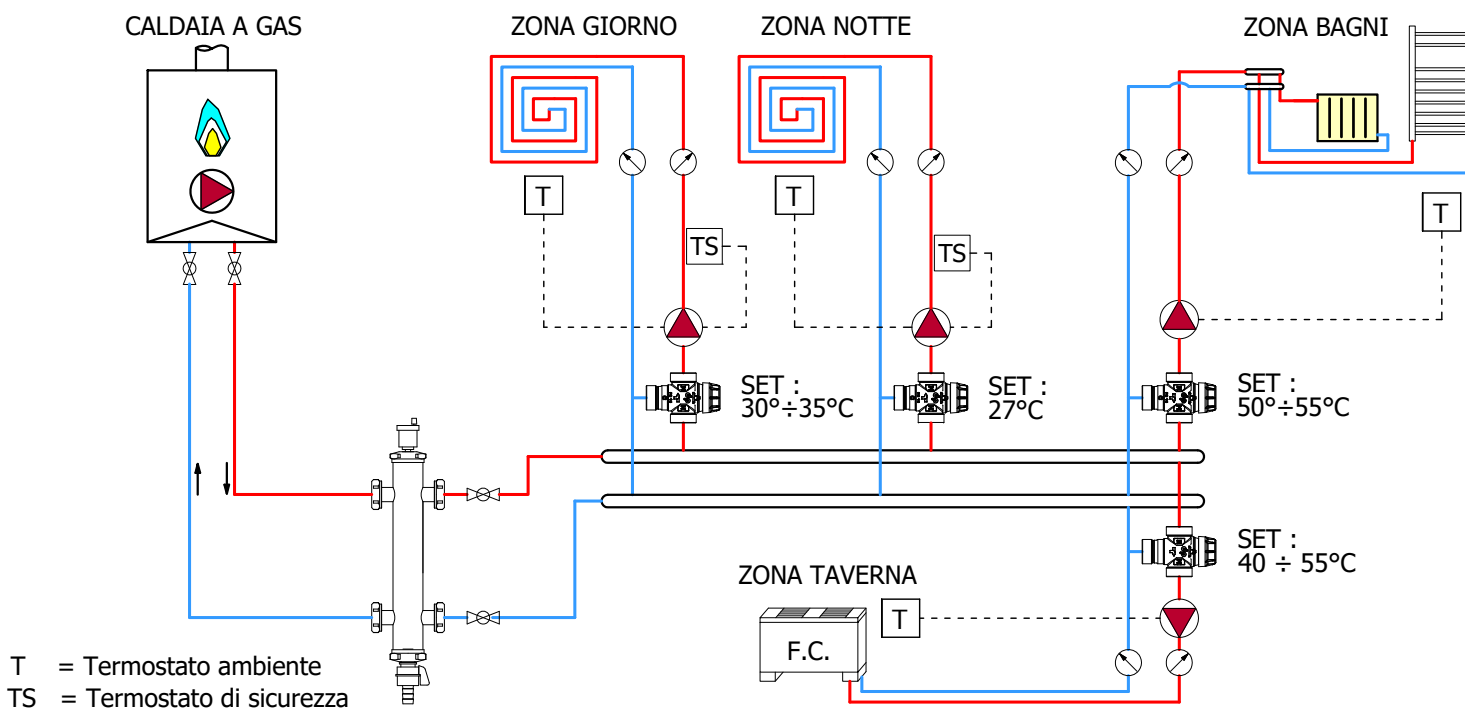
Calcare, intasamento da residui di corrosione e/o proliferazioni batteriche, possono ridurre la capacità di miscelazione della valvola. Nel caso, provvedere ad effettuare una pulizia del vano valvola e degli elementi interni (otturatore, elemento termostatico, piattello inferiore, molla). Per effettuarlo è necessario lo smontaggio della valvola dall'impianto.



Nota : durante il riassettaggio della valvola, fare attenzione ai particolari 2-3-4 :

- 1) Montare gruppo vite madrevite (part.4) su corpo valvola (part.8).
- 2) Svitare completamente la vite fino a relativa battuta del gruppo vite-madrevite (particolare 4). Attenzione che la madrevite rimanga ben serrata al corpo valvola.
- 3) Inserire la ghiera di blocco (part.3) con relativo indice SET orientato dal lato voluto rispetto al corpo valvola (part.8)
- 4) Posizionare la manopola di regolazione (part.2) sul quadro della vite facendo **ATTENZIONE** di corrispondere l'indicatore MAX della manopola all'indice SET della ghiera di blocco (part.3)

❑ ESEMPIO APPLICAZIONE



de pala

Questo documento è destinato alla ditta che si occupa dell'installazione e della manutenzione. Le operazioni di installazione idraulica ed elettrica devono essere eseguite da personale qualificato, in conformità delle leggi e ai regolamenti di ciascun Paese ove il prodotto è destinato. Il prodotto dovrà essere previsto solo nel contesto applicativo per il quale è stato progettato. De Pala srl, nel continuo processo di miglioramento dei propri prodotti, si riserva il diritto di apportare senza preavviso qualsiasi modifica tecnica, dimensionale ed estetica che ritenga necessaria.

33080 ROVEREDO IN PIANO (Pordenone)
Telefono 0434.920466 0434.923166

Via del Lavoro, 10 - ITALIA
FAX 0434.591473

Web : www.depala.it
e-mail : info@depala.it