

SERVOMOTORE PER VALVOLE MISCELATRICI E DEVIATRICI 3 - 4 VIE FILETTATE Ø 1"1/2" Ø 2" FLANGIATE DN 40 50 65 80 100



FOGLIO ISTRUZIONI

ATTACCO CON 2 VITI M6 - INTERASSE 50 mm - QUADRO 8 mm

Modello M8MV9

**Comando proporzionale 0 ÷ 10V / 4-20mA
24 Vca**

□ FUNZIONAMENTO

Il Servomotore M8MV9 è un servomotore con rotazione **BIDIREZIONALE**, dotato di sistema di attacco alle valvole miscelatrici e deviatrici **DE PALA**, con due viti M6 (interasse 50 mm) e attacco albero quadro 8 mm.

L'azione di regolazione si ha per rotazioni reversibili dell'albero di uscita del Servomotore entro un angolo di 90°, con posizionamenti percentualmente proporzionali al segnale ricevuto.

Il segnale di comando può venire da un regolatore ambiente o climatico con uscita variabile, ad esempio da 0 a 10 Vcc, o da 0 a 20 mA cc.

Tutte le volte che viene tolta o ridata alimentazione, il servomotore ruota in senso antiorario (il led sulla scheda lampeggia velocemente) sino a fine corsa. Poi la rotazione segue il segnale (il led sulla scheda lampeggia lentamente).

Il servomotore non è dotato di una posizione prestabilita di apertura o di chiusura valvola.

Fare molta attenzione nel combinare i movimenti del settore o rotore valvola con i flussi richiesti dal circuito idraulico realizzato. Grazie all'attacco quadro, il servomotore può essere accoppiato alla valvola con il settore o rotore in 4 fasature diverse.

□ CARATTERISTICHE TECNICHE

Alimentazione : 24 Vca +/- 10% 50Hz

Assorbimento : 4 W

Coppia motrice di spunto : 20 Nm (200 kg·cm)

Temperatura ambiente di lavoro : 0 ÷ 50°C

Tempo di corsa : 180 " x angolo 90°

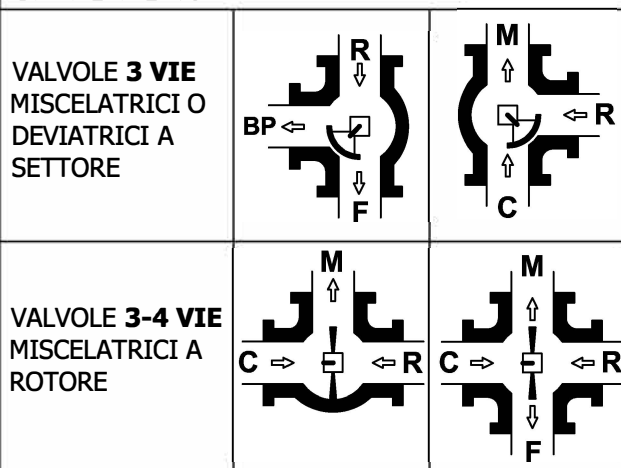
Tipo di comando : analogico proporzionale

N° 2 uscite 24 Vcc/max 30 mA

Grado di protezione elettrico : IP 42



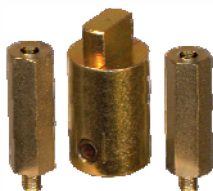
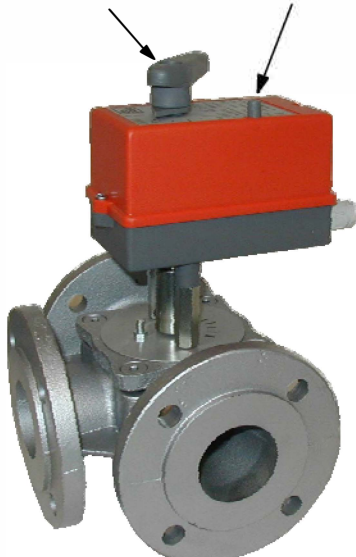
FARE ATTENZIONE ALLE POSIZIONI DEL SETTORE O ROTORE DELLA VALVOLA RAPPRESENTATE SUL QUADRO DELL'ASTA DI MANOVRA CON UNA TACCA DI RIFERIMENTO



2) RUOTARE LA MANIGLIA

1) PREMERE IL PULSANTE

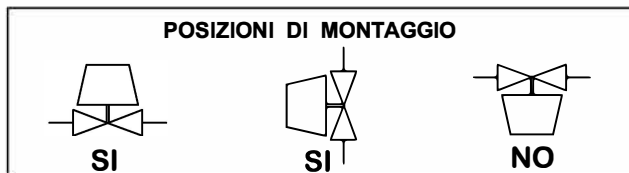
COME EFFETTUARE L'APERTURA MANUALE DELLA VALVOLA



INDISPENSABILE KIT DI ACCOPPIAMENTO SERVOMOTORI M8M CON VALVOLE FLANGIATE (NON INCLUSO)

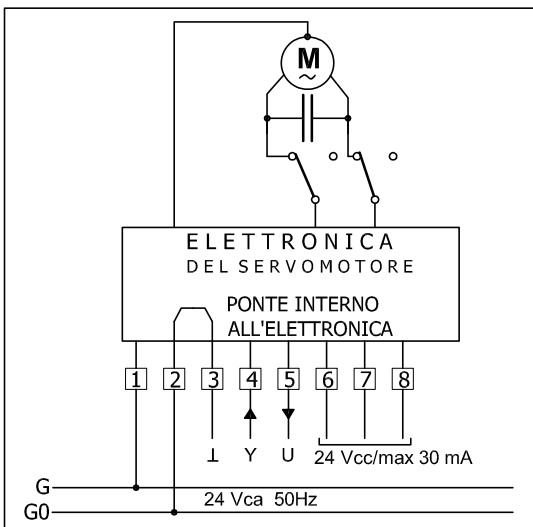
□ MONTAGGIO

Il servomotore può essere montato in qualsiasi posizione eccetto che in posizione rovesciata. E' consigliabile montare sulla tubazione prima il corpo valvola, accoppiandovi poi il servomotore quando si dovrà avviare l'impianto, a tal fine essi vengono forniti ognuno con il proprio imballo.



CARATTERISTICHE SERVOMOTORE

SCHEMA E COLLEGAMENTI ELETTRICI



COLLEGAMENTI ELETTRICI

Il collegamento elettrico del servomotore M8EV8 va eseguito seguendo lo schema elettrico su esposto.

1 - 2 Alimentazione 24 Vca 50Hz

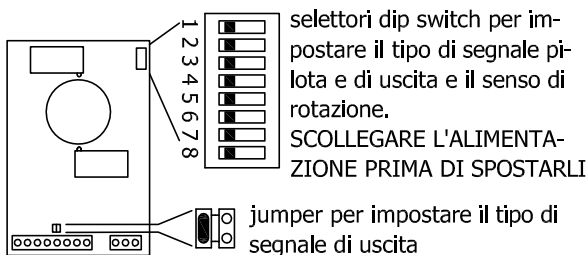
3 - 4 Segnale pilota Y (se il polo negativo del segnale pilota è comune con G0, NON collegare il morsetto 3)

3 - 5 Uscita analogica U in V o mA (cc)

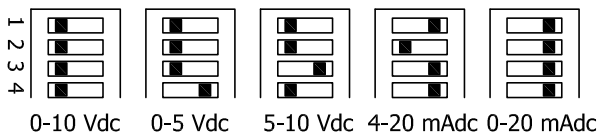
6 - 7 Uscita 24 Vcc/max 30 mA quando il servomotore è prossimo al fine corsa del senso di marcia antiorario

6 - 8 Uscita 24 Vcc/max 30 mA quando il servomotore è prossimo al fine corsa del senso di marcia orario

SETTAGGIO SCHEDA ELETTRONICA



SEGNALE PILOTA



SENSO DI ROTAZIONE (all'aumentare del segnale pilota)

∞ antiorario ∞ orario

GARANZIA

Tutti i servomotori DE PALA sono garantiti per un periodo di due anni dalla data di fabbricazione stampigliata sul fondo.

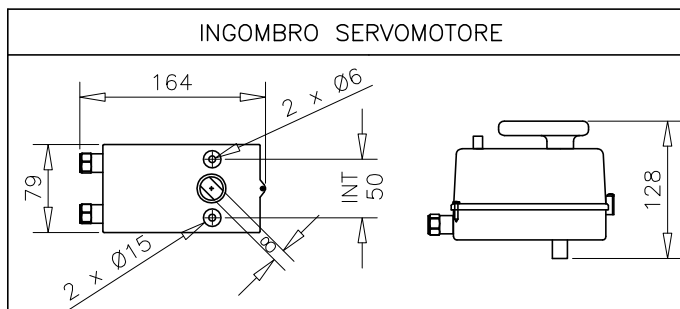
La garanzia si limita, per materiale che deve essere restituito in porto franco presso la sede della ditta, alla sostituzione o riparazione gratuita del servomotore non manomesso e riconosciuto difettoso dopo un impiego in condizioni compatibili con le caratteristiche.

In nessun caso la riparazione in garanzia implica la ns. responsabilita' verso terzi e la possibilita' di richiesta di rimborsi o di danni.

de pala

33080 ROVEREDO IN PIANO (Pordenone) - Via del Lavoro, 10 - ITALIA Web : www.depala.it
Telefono 0434.920466 0434.923166 FAX 0434.591473 e-mail : info@depala.it

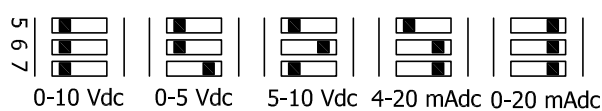
INGOMBRO SERVOMOTORI + VALVOLE



3 VIE 4 VIE FILETTATE ISO 228	DN	1"1/2	2"
	SERVO MOTORE	M8M	M8M
	H	167	173
	A	232	238
	F	135	180

3 VIE 4 VIE FLANGIATE EN 1092-1	DN	40	50	65	65	100
	SERVO MOTORE	M8M	M8M	M8M	M8M	M8M
	H	207	213	222	230	242
	A	272	278	287	295	307
	F	180	200	200	234	260

SEGNALE DI USCITA



pos. del jumper per uscita in Vdc

pos. del jumper per uscita in mAdc