

SCAMBIATORI ISTANTANEI

A PIASTRE IN ACCIAIO INOX
SALDOBRASATO

IC620 - IC630 - IC640 - IC820



FOGLIO ISTRUZIONI

INFORMAZIONI GENERALI

Gli scambiatori IC6 e IC8 sono stati sviluppati per applicazioni di scambio termico tra liquidi, tipicamente acqua e soluzioni glicolate.

Sono disponibili con differenti numeri di piastre:

IC6 → 20, 30, 40 piastre

IC8 → 20 piastre

per soddisfare varie potenze termiche.

Questo fa degli scambiatori IC6 e IC8 la scelta migliore per le applicazioni di produzione di acqua calda sanitaria, riscaldamento, impianti solari, cassette di interfaccia termocamino-caldaia.

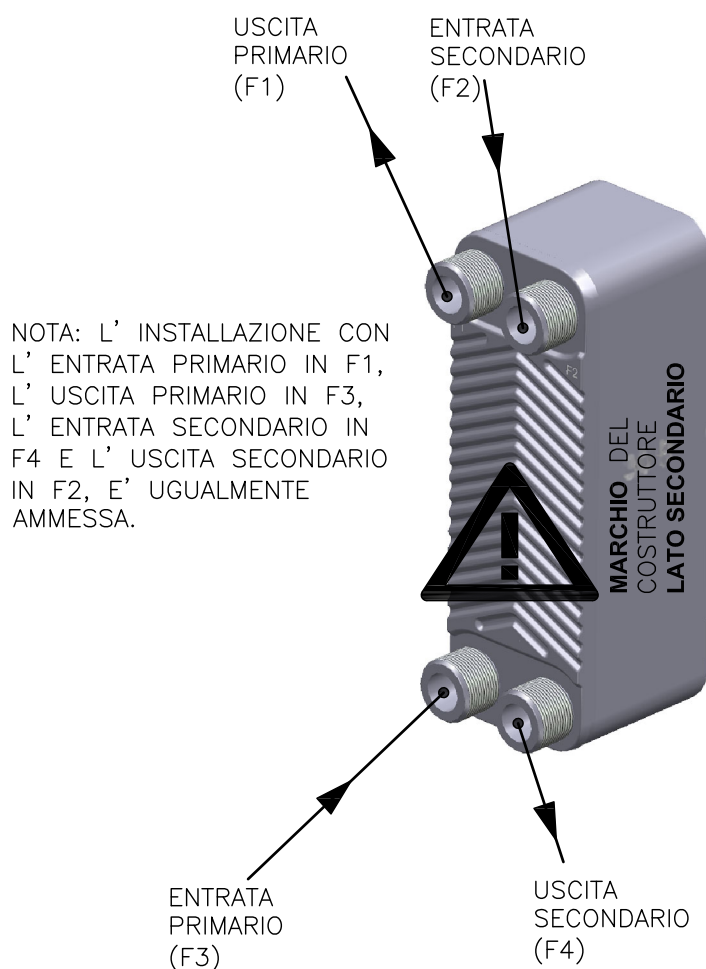
COLLEGAMENTI IDRAULICI

Tra i manicotti F1, F3 deve circolare il fluido primario che cede calore, tra i manicotti F2, F4 circola il fluido secondario che asporta calore. Le connessioni F2, F4 del **circuito secondario** si trovano dal lato dello scambiatore con la scritta stampigliata (**marchio** del costruttore).

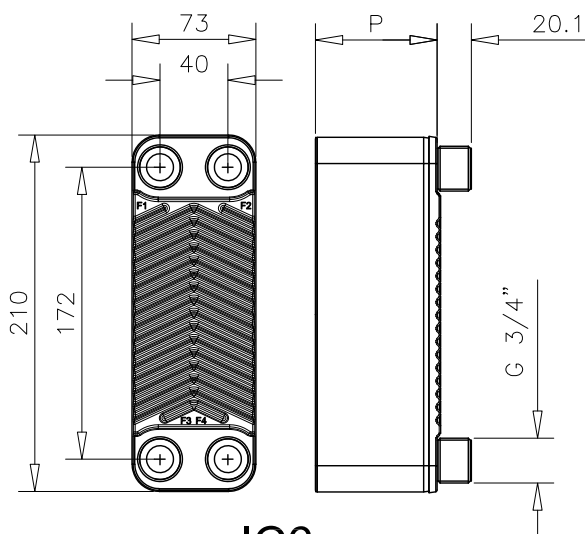
Le perdite di carico nei due circuiti sono pressoché uguali, quelle del circuito secondario sono leggermente inferiori, perché dispone di un canale di passaggio tra piastra e piastra in più.

Adottare sempre la configurazione dei due fluidi in controcorrente come indicato in figura.

ATTACCHI GAS G 3/4" UNI-ISO 228

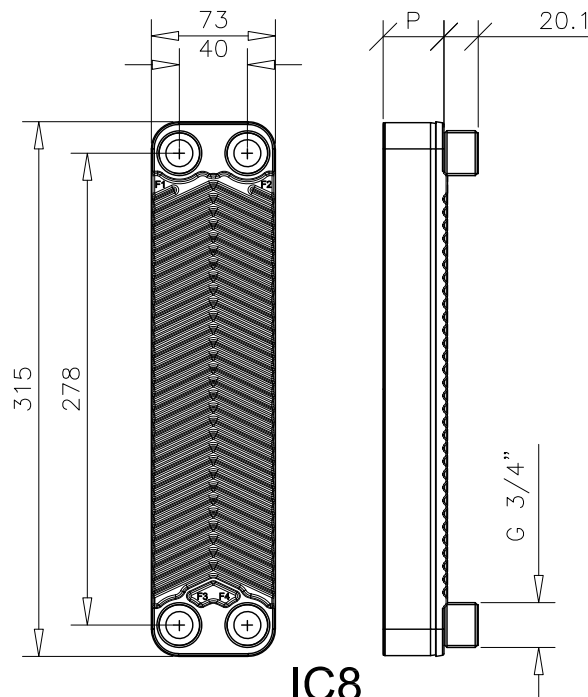


CARATTERISTICHE SCAMBIATORE



IC6

MODELLO	N° PIASTRE	P
IC620	20	50
IC630	30	72
IC640	40	94



IC8

MODELLO	N° PIASTRE	P
IC820	20	50

SCAMBIATORE Modelli IC6 - IC8

Portata massima : 3 m³/h

Pressione massima di esercizio : 16 bar

Temperatura massima di esercizio: 135 °C

Temperatura minima di esercizio: -10 °C

Dimensione degli attacchi : 4 x G 3/4" maschio

Materiale delle piastre: AISI 316 (EN 10028/7-1.4401)

Materiale di brasatura: Rame puro

Materiale degli attacchi: AISI 316 (EN 10028/7-1.4401)

Lo scambiatore è costituito da piastre corrugate con canali ondulati a V con verso alternato. Il fluido caldo circola nell'interspazio tra due piastre (detti canali), quello freddo circola nell'interspazio (o canale) tra le due piastre contigue con moto in controcorrente. Ogni piastra viene lambita su una faccia dal fluido caldo, sull'altra dal fluido freddo, determinando uno scambio termico molto efficace ed istantaneo.

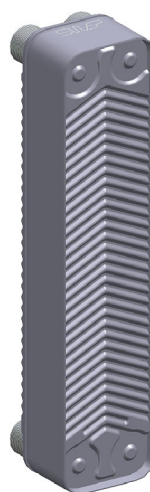
I modelli IC8 hanno una superficie di scambio più lunga e sono più indicati per riscaldare l'acqua sanitaria dove il salto termico richiesto è maggiore.

Gli scambiatori IC6 - IC8 sono costruiti in accordo con la direttiva PRESSURE EQUIPMENT DIRECTIVE (PED) 97/23/EC/AFS 1999:4

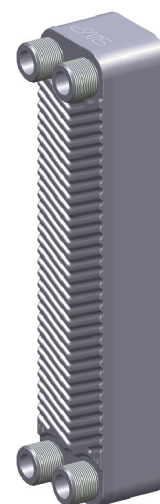
GARANZIA

Tutti gli scambiatori IC6 - IC8 sono garantiti per un periodo di 12 mesi dalla data di installazione, ma in ogni caso non superiore a 15 mesi dalla data di consegna. La garanzia si limita, per materiale che deve essere restituito in porto franco presso la sede della ditta, alla sostituzione dello scambiatore non manomesso e riconosciuto difettoso dopo un impiego in condizioni compatibili con le caratteristiche.

In nessun caso la sostituzione in garanzia implica la ns. responsabilità verso terzi e la possibilità di richiesta di rimborsi o di danni.



ESEMPIO DI MODELLO IC820



de pala

IAA 30 / 1219

33080 ROVEREDO IN PIANO (Pordenone) - Via del Lavoro, 10 - ITALIA Web : www.depala.it
 Telefono 0434.920466 0434.923166 FAX 0434.591473 e-mail : info@depala.it