

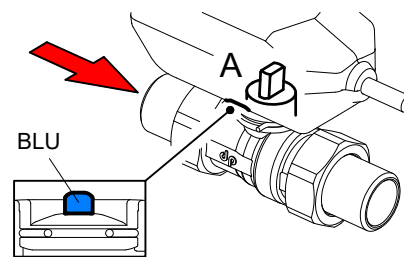
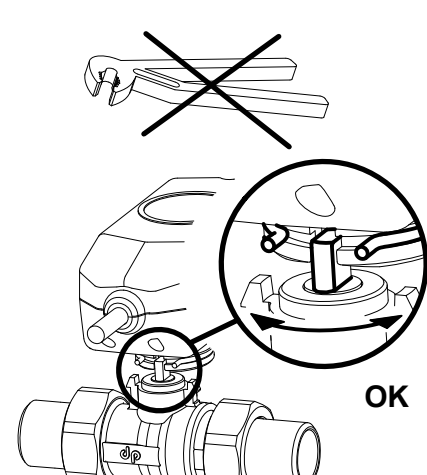
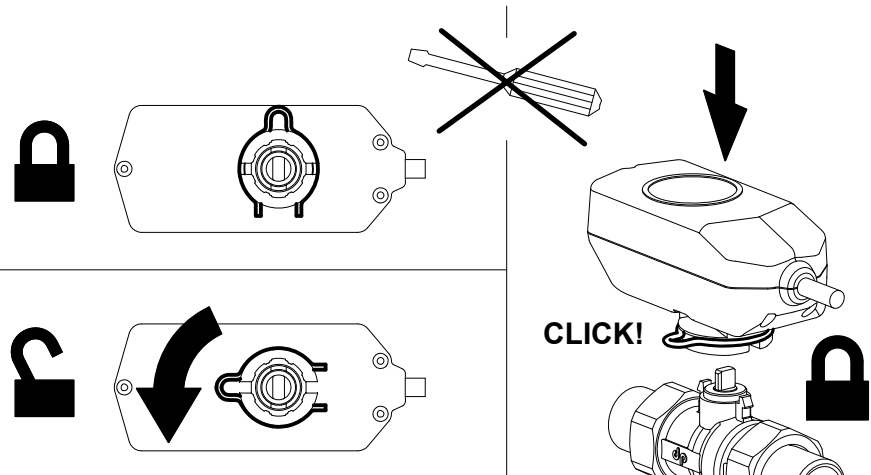
VALVOLA A SFERA FAST KIT NCNA-S

PRODUZIONE A.C.S. CON 2 FONTI DI CALORE

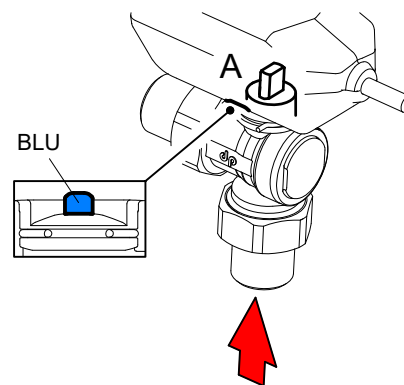
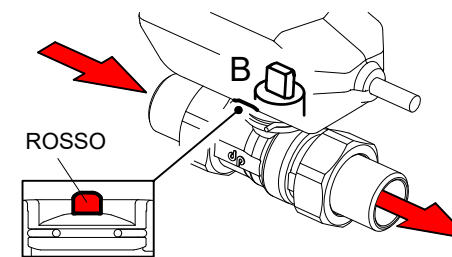
1/2" - 3/4" - 1"

12" x 90°

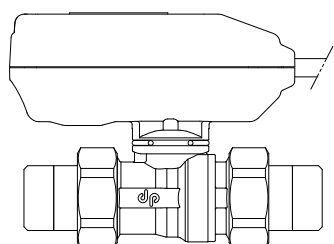
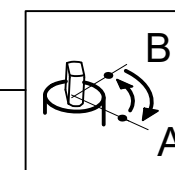
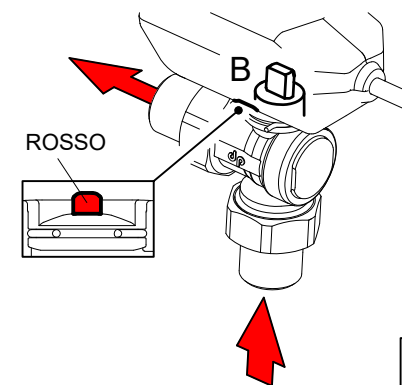
FOGLIO ISTRUZIONI



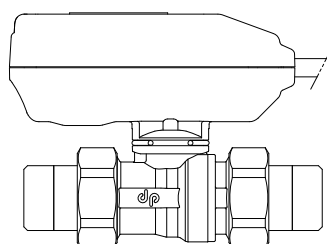
2 VIE



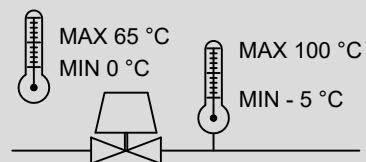
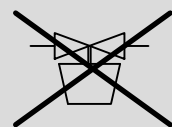
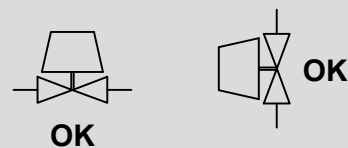
2 VIE A SQUADRA



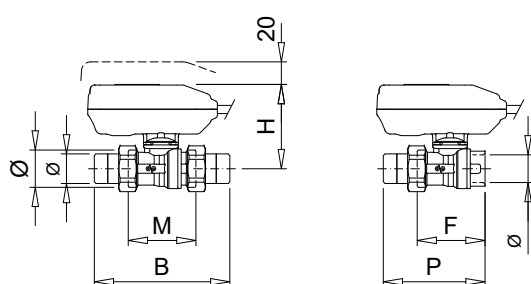
R2A
NORMALMENTE
CHIUSO



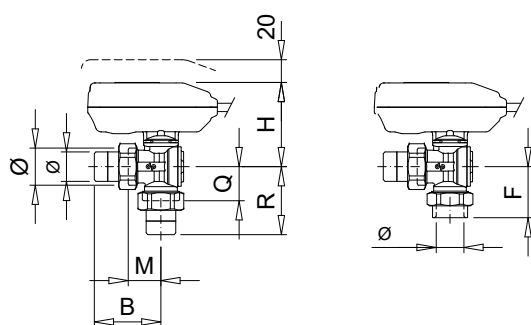
R2AA
NORMALMENTE
APERTO



CARATTERISTICHE SERVOMOTORE		
	R2A	R2AA
POSIZIONE CON COMANDO CHIUDE	CHIUSURA	APERTURA
TIPO DI COMANDO	2 FILI	
ALIMENTAZIONE	230 V - 50 Hz	
ASSORBIMENTO	4 W	
TEMPO DI MANOVRA	12" x 90°	
TEMPERATURA AMBIENTE DI LAVORO	0 ÷ 65 °C	
GRADO DI PROTEZIONE ELETTRICO	IP 54	
CAVO DI COMANDO	4 x 0.75 mm ² - 1 metro	



ø	ø	H	M	B	F	P
1/2"	3/4"	75	59	113	59	86
3/4"	1"		60	120	60	90
1"	1" 1/4	78	72	141	72	107

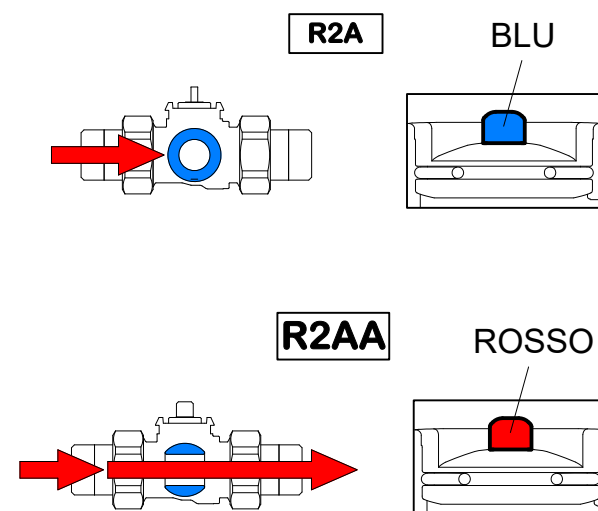
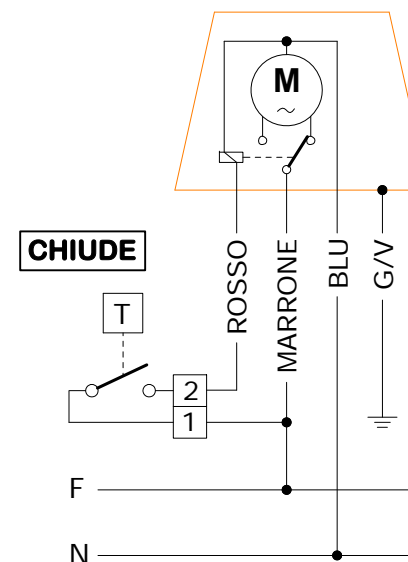


ø	ø	H	M	B	Q	R	F
1/2"	3/4"	75	28	55	29	50	43
3/4"	1"		29	59	30	60	45
1"	1" 1/4	78	34	69	35	70	52

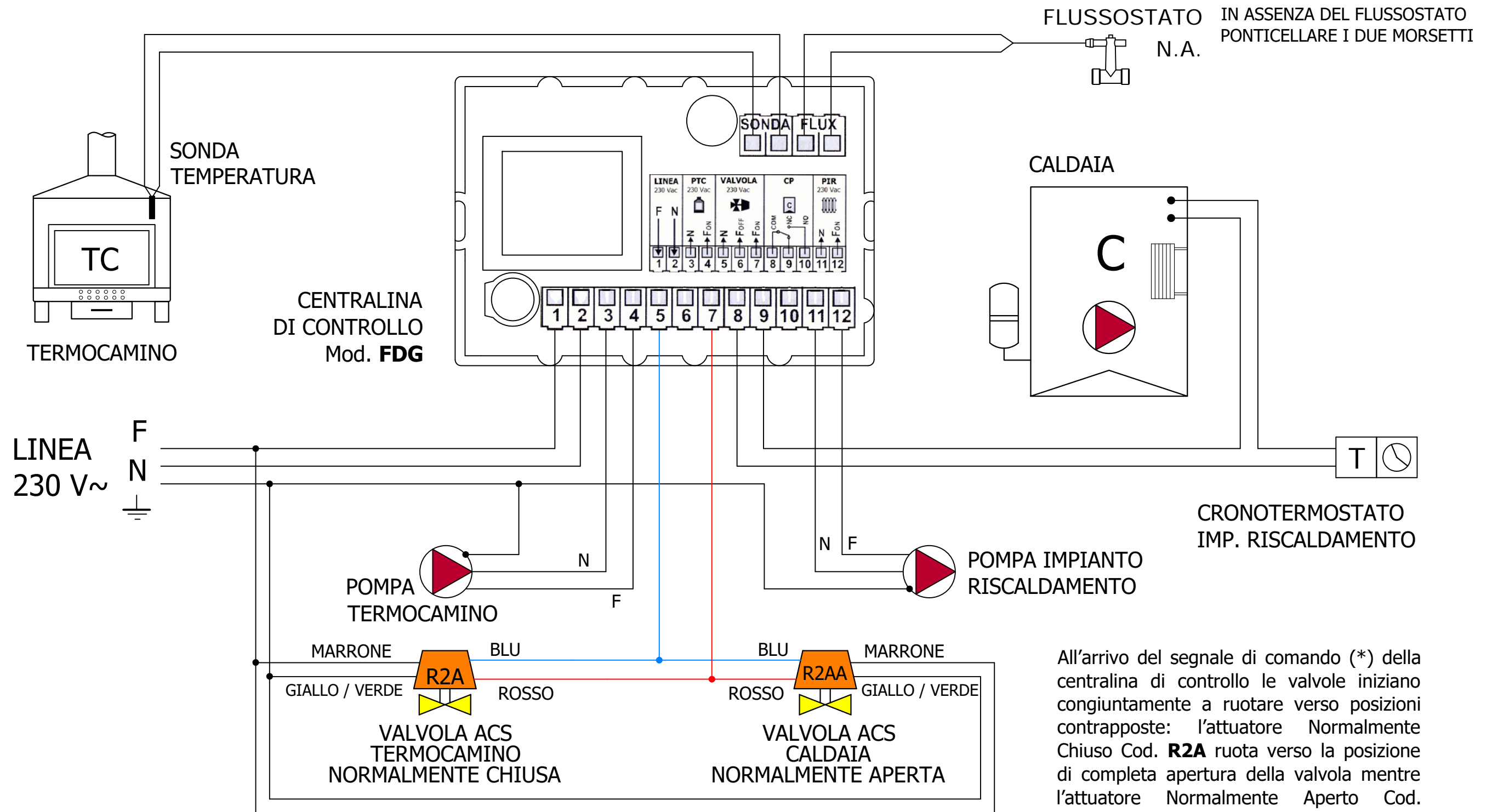
PRIMA DELL' INSTALLAZIONE ASSICURARSI CHE IL CIRCUITO IDRAULICO SIA PULITO DA CORPI SOLIDI COME RESIDUI DI SALDATURA O DI FILETTATURA

CARATTERISTICHE CORPO VALVOLA

FLUIDO UTILIZZABILE	ACQUA O LIQUIDI COMPATIBILI CON PTFE ED EPDM
LIMITI DI TEMPERATURA DEL FLUIDO	- 5 ÷ 100 °C
MASSIMA PRESSIONE DI ESERCIZIO	10 bar
MASSIMA PRESSIONE DIFFERENZIALE	4 bar



A.C.S. CON 2 GENERATORI E CENTRALINA FDG DE PALA



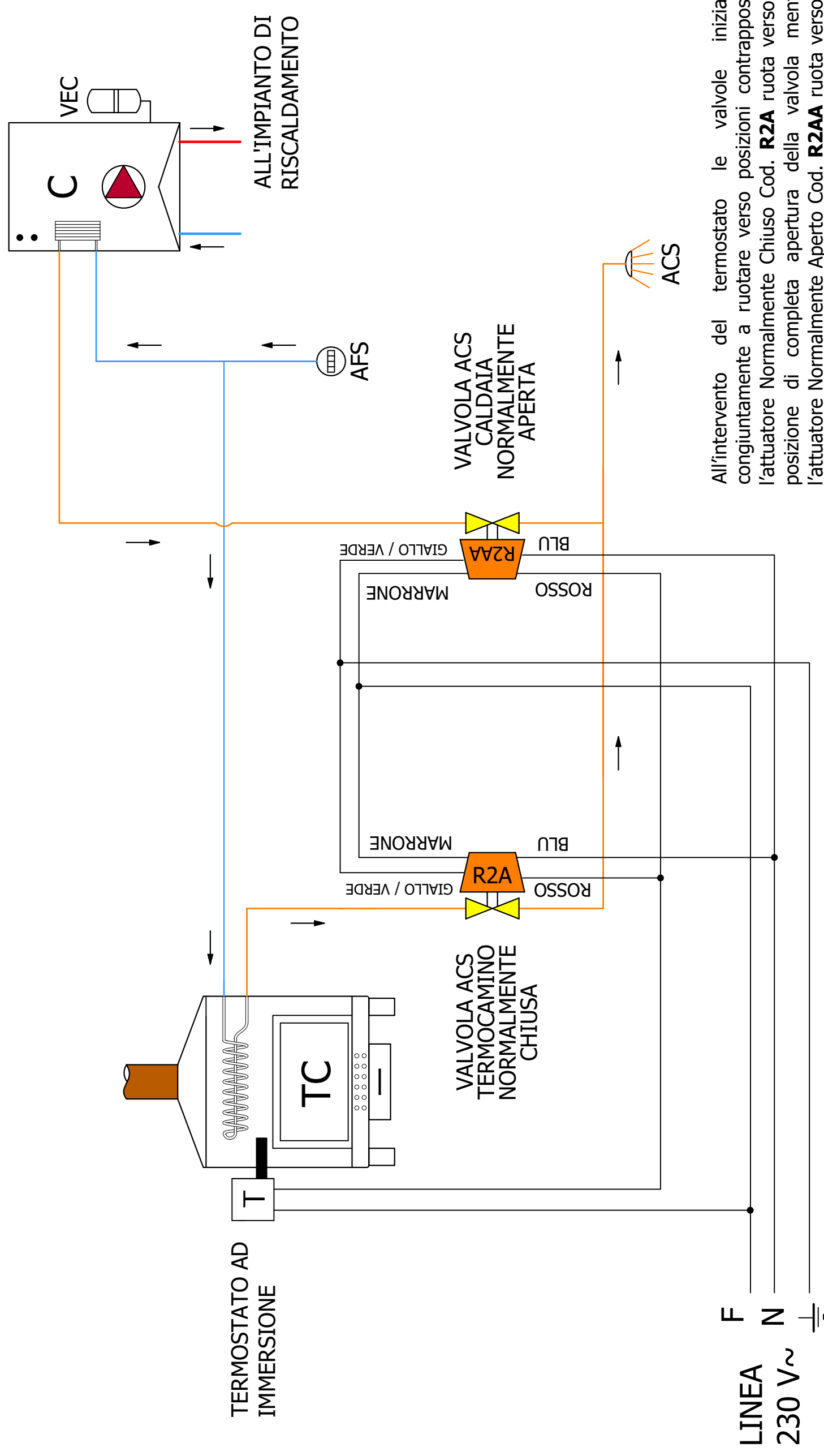
FLUSSOSTATO IN ASSENZA DEL FLUSSOSTATO N.A. PONTICELLARE I DUE MORSETTI

LINEA 230 V~
F
N

All'arrivo del segnale di comando (*) della centralina di controllo le valvole iniziano congiuntamente a ruotare verso posizioni contrapposte: l'attuatore Normalmente Chiuso Cod. **R2A** ruota verso la posizione di completa apertura della valvola mentre l'attuatore Normalmente Aperto Cod. **R2AA** ruota verso la completa chiusura della valvola.

* Il segnale di comando della centralina di controllo è impostato di fabbrica a 40 °C. E' possibile variare tale temperatura agendo sull'impostazione della centralina. Consultare il relativo foglio istruzioni.

A.C.S. CON 2 GENERATORI E TERMOSTATO AD IMMERSIONE



All'intervento del termostato le valvole iniziano congiuntamente a ruotare verso posizioni contrapposte: l'attuatore Normalmente Chiuso Cod. **R2A** ruota verso la posizione di completa apertura della valvola mentre l'attuatore Normalmente Aperto Cod. **R2AA** ruota verso la completa chiusura della valvola.

Quando riportato nel presente foglio istruzioni, è destinato alla ditta che si occupa dell'installazione e della manutenzione. Le operazioni di installazione idraulica ed elettrica devono essere eseguite da personale qualificato, in conformità delle leggi a ai regolamenti di ciascun Paese ove il prodotto è destinato. Il Kit NCNA-S dovrà essere previsto solo nel contesto applicativo per il quale è stato progettato. La ditta De Pala srl, nel continuo processo di miglioramento dei propri prodotti, si riserva il diritto di apportare senza preavviso qualsiasi modifica tecnica, dimensionale ed estetica che ritenga necessaria.

depala

33080 ROVEREDO IN PIANO (Pordenone) - Via del Lavoro, 10 - ITALIA Web : www.depala.it
 Telefono 0434.920466 0434.923166 FAX 0434.591473 e-mail : info@depala.it