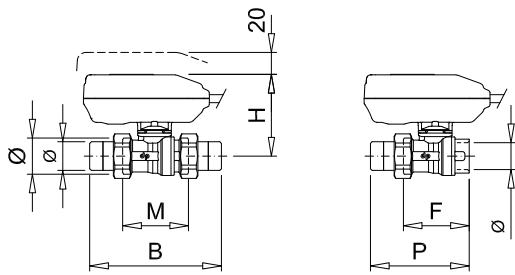
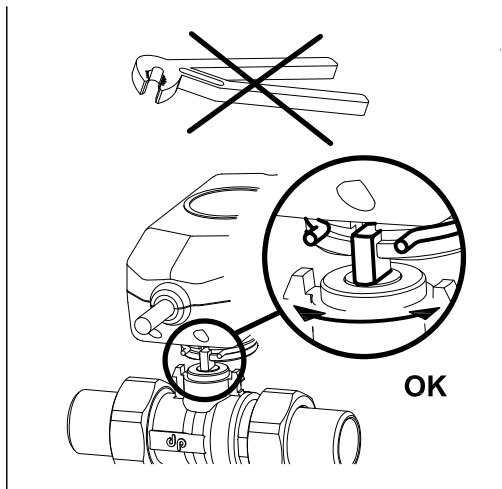
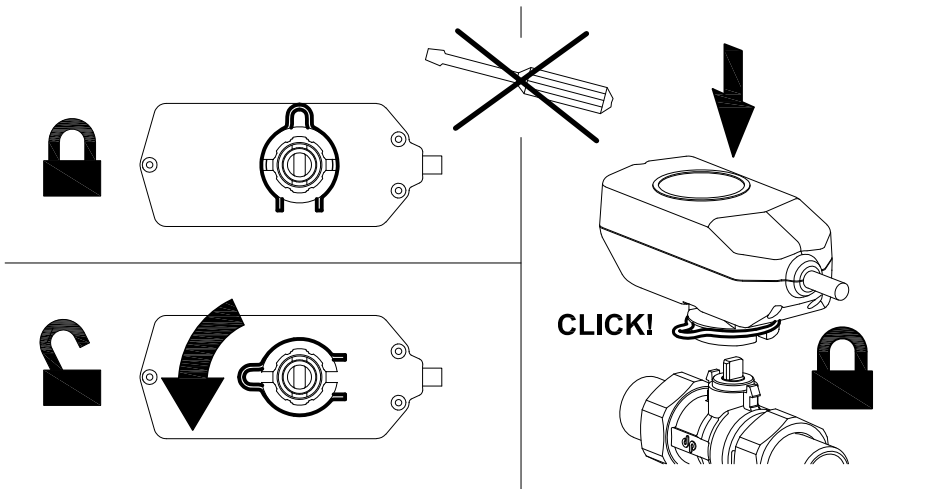


VALVOLA A SFERA FAST

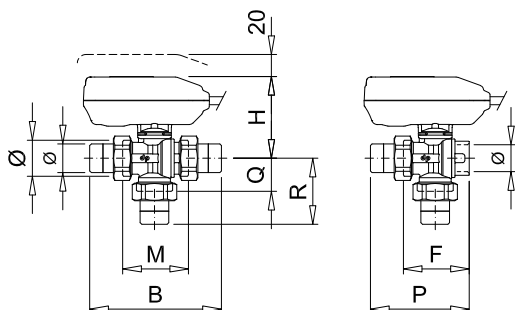
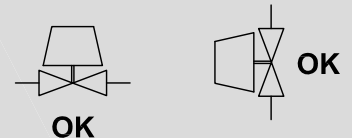
1/2" - 3/4" - 1"

12" x 90°

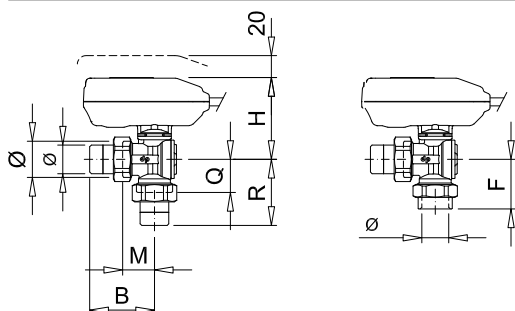
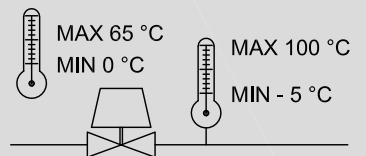
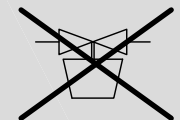
FOGLIO ISTRUZIONI



Ø	Ø	H	M	B	F	P
1/2"	3/4"	75	59	113	59	86
3/4"	1"		60	120	60	90
1"	1" 1/4"	78	72	141	72	107



Ø	Ø	H	M	B	Q	R	F	P
1/2"	3/4"	75	59	113	29	56	59	86
3/4"	1"		60	120	30	60	60	90
1"	1" 1/4"	78	72	141	35	70	72	107

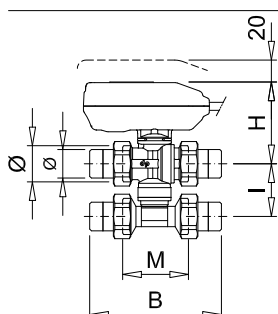


Ø	Ø	H	M	B	Q	R	F
1/2"	3/4"	75	28	55	29	50	43
3/4"	1"		29	59	30	60	45
1"	1" 1/4"	78	34	69	35	70	52

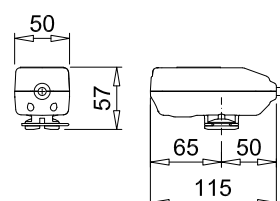
PRIMA DELL' INSTALLAZIONE ASSICURARSI CHE IL CIRCUITO IDRAULICO SIA PULITO DA CORPI SOLIDI COME RESIDUI DI SALDATURA O DI FILETTATURA

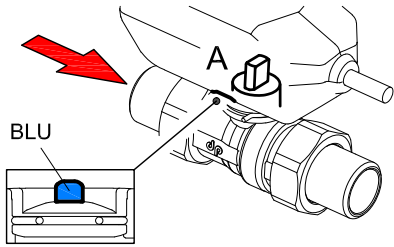
CARATTERISTICHE CORPO VALVOLA

FLUIDO UTILIZZABILE	ACQUA O LIQUIDI COMPATIBILI CON PTFE ED EPDM
LIMITI DI TEMPERATURA DEL FLUIDO	- 5 ÷ 100 ° C
MASSIMA PRESSIONE DI ESERCIZIO	10 bar
MASSIMA PRESSIONE DIFFERENZIALE	4 bar

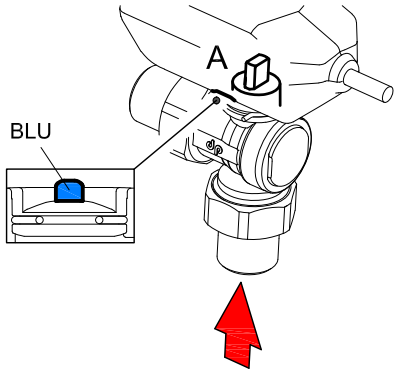
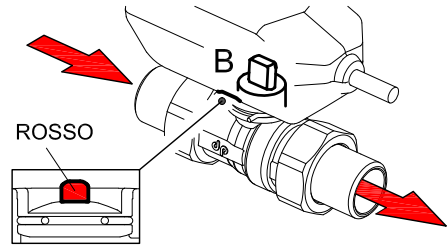


Ø	Ø	H	M	B	I
3/4"	1"	75	60	120	48 ÷ 60
1"	1" 1/4"	78	72	141	52 ÷ 60

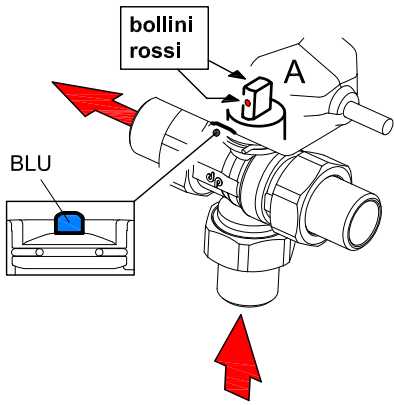
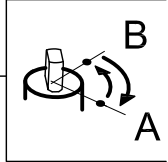
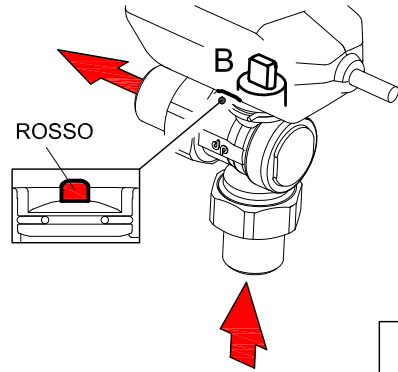




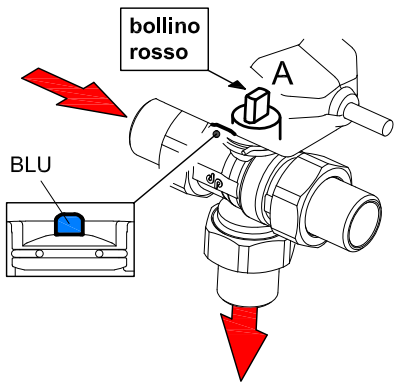
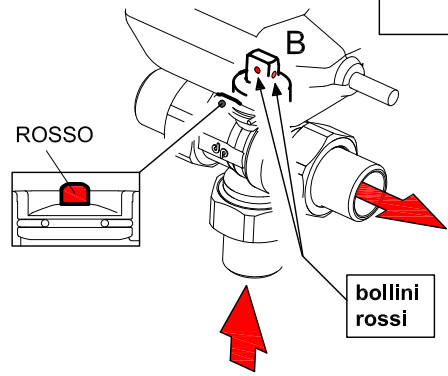
2 VIE



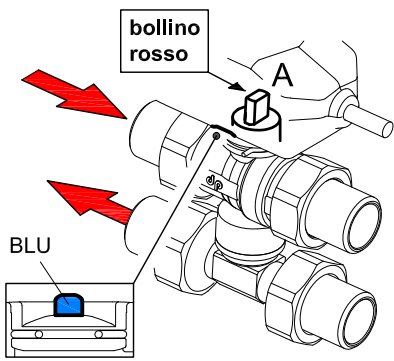
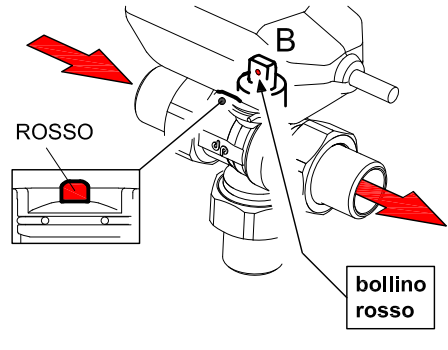
2 VIE A SQUADRA



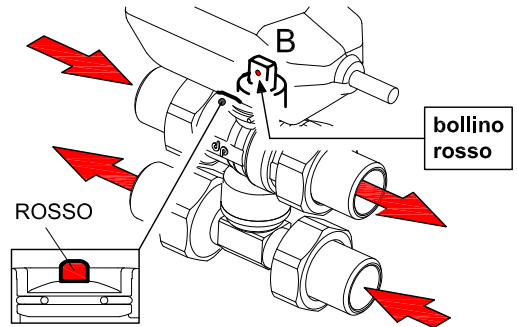
3 VIE DEVIATRICE 3 FORI

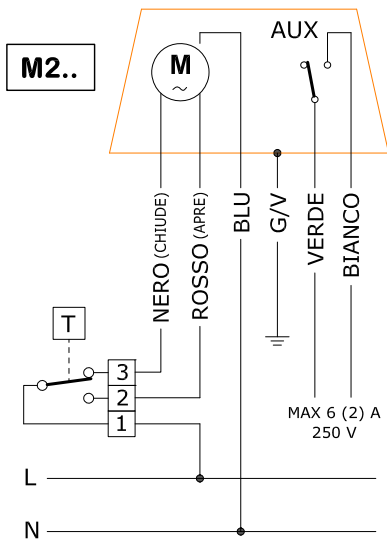


3 VIE DEVIATRICE LATERALE

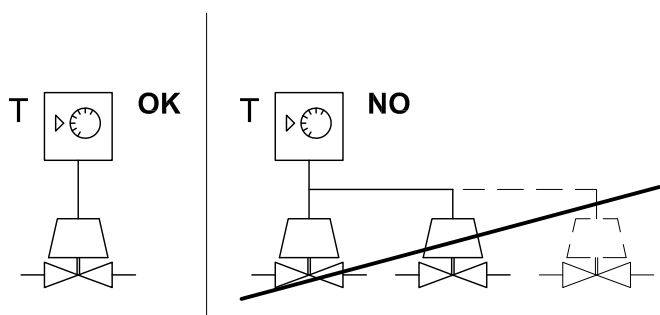


4 VIE

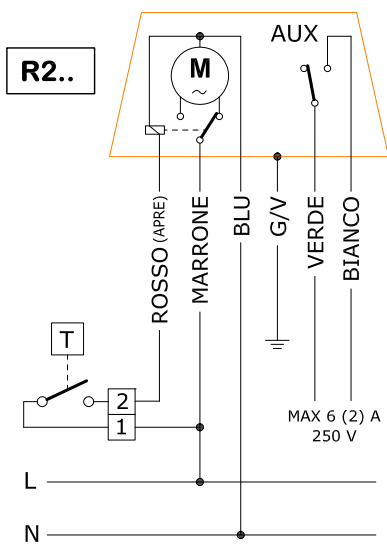




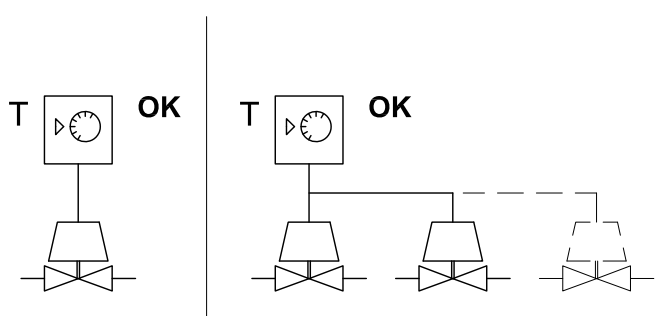
COMANDO A 3 FILI



I SERVOMOTORI CON COMANDO A 3 FILI **NON** POSSONO ESSERE COLLEGATI IN PARALLELO AD UN UNICO TERMOSTATO / CONTROLLO



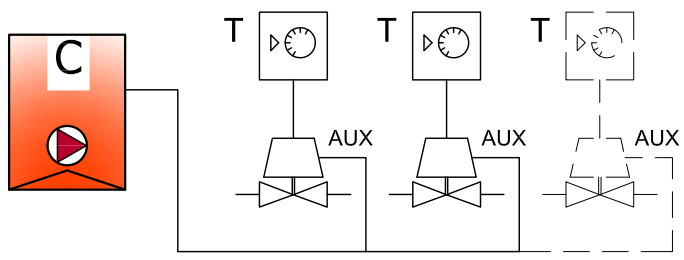
COMANDO A 2 FILI



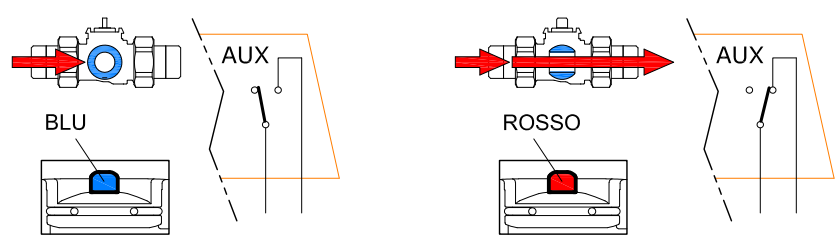
I SERVOMOTORI CON COMANDO A 2 FILI POSSONO ESSERE COLLEGATI IN PARALLELO AD UN UNICO TERMOSTATO / CONTROLLO

CONTATTO AUSILIARIO

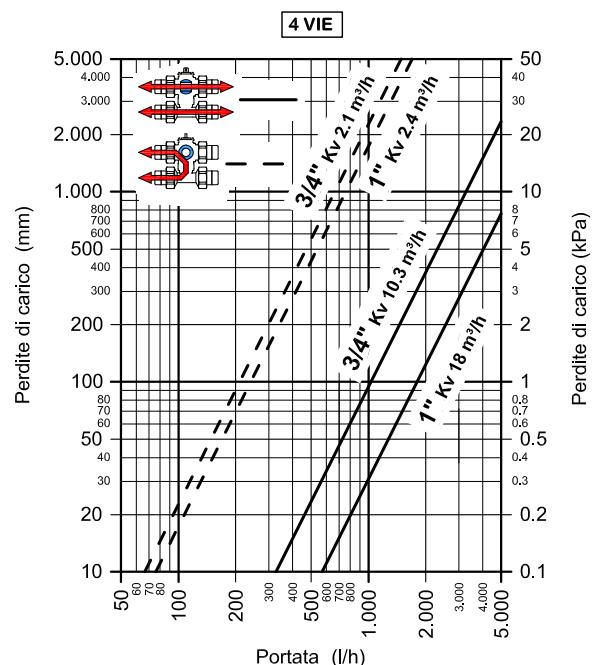
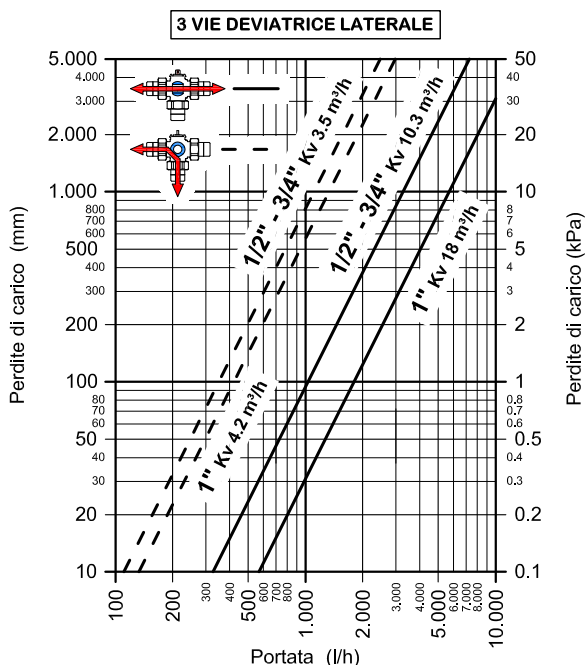
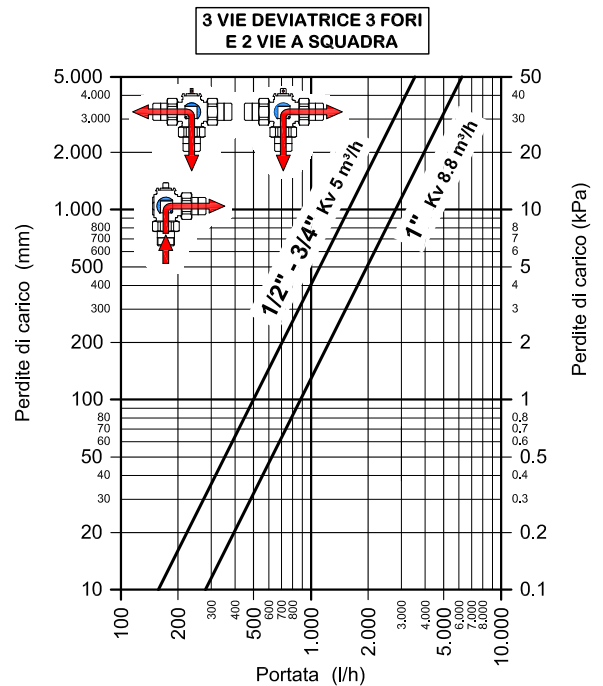
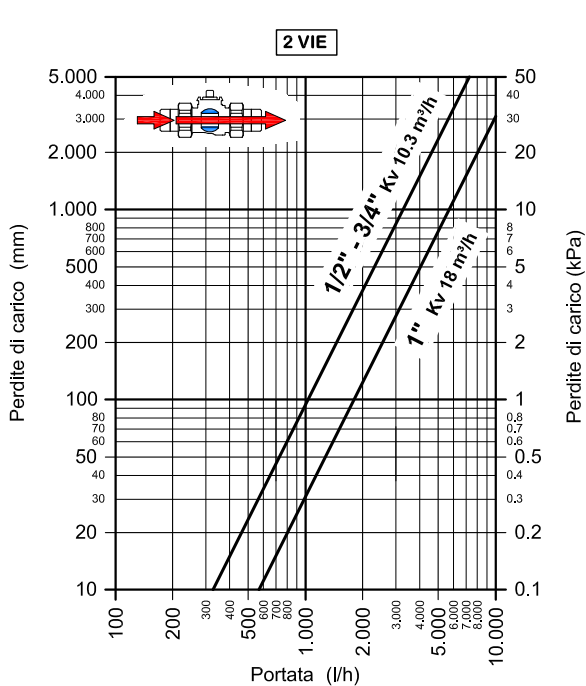
CONTATTO PULITO MAX. 6 (2) A - 250 V



I CONTATTI AUSILIARI DI PIU' SERVOMOTORI POSSONO ESSERE COLLEGATI IN PARALLELO ALLA CALDAIA. IL PRIMO CONTATTO CHE CHIUDE AZIONA LA CALDAIA. L'ULTIMO CONTATTO CHE APRE SPEGNE LA CALDAIA.



IL CONTATTO AUSILIARIO CHIUDE A VALVOLA APERTA (INDICATORE SERVOMOTORE ROSSO)



CARATTERISTICHE SERVOMOTORE

	M2B	M2C	R2B	R2C
TIPO DI COMANDO	3 FILI		2 FILI (RELE' INCORPORATO)	
ALIMENTAZIONE	230 V - 50 Hz	24 V - 50 Hz	230 V - 50 Hz	24 V - 50 Hz
ASSORBIMENTO	4 W			
CONTATTO AUSILIARIO	MAX. 6 (2) A - 250 V			
TEMPO DI MANOVRA	12 " x 90 °			
TEMPERATURA AMBIENTE DI LAVORO	0 ÷ 65 ° C			
GRADO DI PROTEZIONE ELETTRICO	IP 54			
CAVO DI COMANDO	6 x 0.5 mm ² - 1 metro			

de pala

GARANZIA: tutti i servomotori DE PALA sono garantiti per un periodo di due anni dalla data di fabbricazione. La garanzia si limita, per materiale che deve essere restituito in porto franco presso la sede della ditta, alla sostituzione o riparazione gratuita del servomotore non manomesso e riconosciuto difettoso dopo un impiego in condizioni compatibili con le caratteristiche. In nessun caso la riparazione in garanzia implica la ns. responsabilita' verso terzi e la possibilita' di richiesta di rimborsi o di danni.