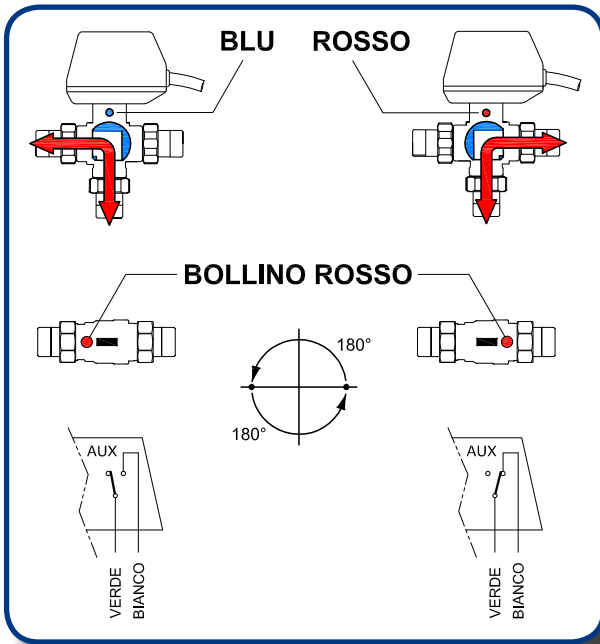


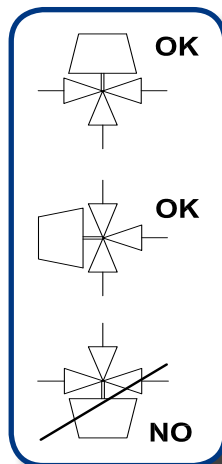
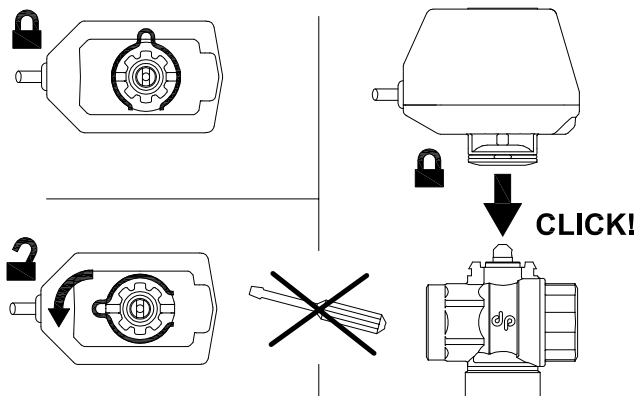
## VALVOLA A SFERA MOTORIZZATA 3 VIE DEVIATRICE A "L"

### FOGLIO ISTRUZIONI

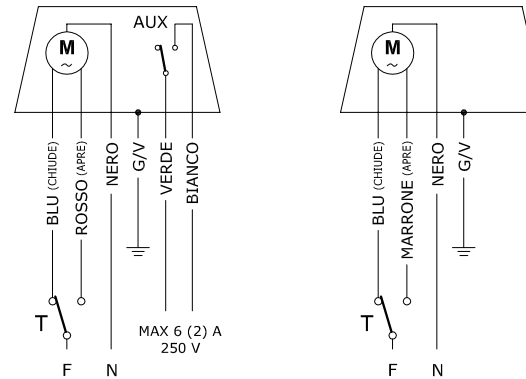


Idonea per acqua o liquidi compatibili con **PTFE** ed **EPDM**. Prima dell'installazione assicurarsi che il circuito idraulico sia pulito da corpi solidi come residui di saldatura o di filettatura.

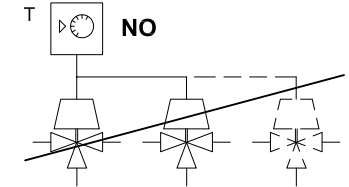
<b>Temperatura ambiente</b>	min. 0 °C max 65 °C
<b>Temperatura fluido</b>	min. 0 °C max 110 °C
<b>Pressione nominale</b>	16 bar
<b>Pressione differenziale</b>	max 6 bar
<b>Protezione elettrica</b>	IP 54



230 Vac	24 Vac	t rotaz.	230 Vac	24 Vac
M6B3	M6C3	60" x 180°	M6A3	M6S3
M6B3L	M6C3L	120" x 180°	M6A3L	M6S3L
M6B3W	M6C3W	30" x 180°	M6A3W	M6S3W
M6B3X	M6C3X	16" x 180°	M6A3X	M6S3X

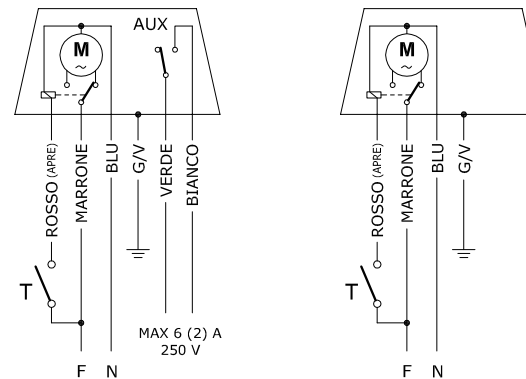


### COMANDO A 3 FILI M6(...)

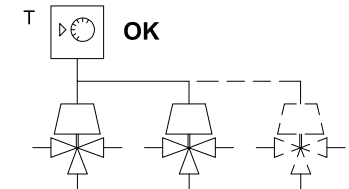


Più servomotori con comando a **3 fili NON possono essere collegati in parallelo** ad un unico termostato / controllo.

230 Vac	24 Vac	t rotaz.	230 Vac	24 Vac
R6B3	R6C3	60" x 180°	R6A3	R6S3
R6B3L	R6C3L	120" x 180°	R6A3L	R6S3L
R6B3W	R6C3W	30" x 180°	R6A3W	R6S3W
R6B3X	R6C3X	16" x 180°	R6A3X	R6S3X



### COMANDO A 2 FILI R6(...)



Più servomotori con comando a **2 fili possono essere collegati in parallelo** ad un unico termostato / controllo.

**GARANZIA** - Le valvole motorizzate De Pala sono garantite per un periodo di due anni dalla data di fabbricazione. La garanzia si limita, per materiale che deve essere sostituito in porto franco presso la sede della ditta, alla sostituzione o riparazione gratuita della valvola motorizzata e riconosciuta difettosa dopo un impiego in condizioni compatibili con le caratteristiche. In nessun caso la riparazione in garanzia implica la ns. responsabilità verso terzi e la possibilità di richiesta di rimborsi o di danni.